



Многофункциональное устройство M60ade

РУКОВОДСТВО ПО ЭКСПЛУАТАЦИИ

ОГЛАВЛЕНИЕ

ЗАЯВЛЕНИЕ О ПРОДУКТЕ	6
ИНФОРМАЦИЯ ПО ТЕХНИКЕ БЕЗОПАСНОСТИ	7
Условные обозначения	7
Предупреждение о чувствительности к разрядам статического электричества	7
Меры предосторожности	7
Меры предосторожности при транспортировке	8
Нормальные климатические условия эксплуатации МФУ	9
ПОДРОБНЕЕ О МФУ	10
Описание и работа изделия	10
Описание органов управления	12
Индикация режимов работы МФУ	16
Описание и работа составных частей изделия	16
НАСТРОЙКА И УСТАНОВКА	18
Выбор местоположения МФУ	18
Настройка и работа МФУ	19
Подключение МФУ к ПК с помощью USB-кабеля	20
Подключение МФУ к локальной сети с помощью Ethernet-кабеля	21
Проверка подключения МФУ	21
Настройка сервера SMTP	22
Диагностика МФУ при включении	22
Установка и обновление программного обеспечения, драйверов	23
Проверка состояния компонентов и расходных материалов	26
Настройка уведомлений о расходных материалах	26
Регулировка выравнивания сканера	26
Регулировка регистрации УАПД	27
Меню конфигурации МФУ при диагностике	28
Подключение МФУ к сети Wi-Fi и отключение сети Wi-Fi	31
Подключение МФУ к беспроводной сети с помощью WPS	32
Настройка уведомлений по электронной почте	32
УСТАНОВКА И ИСПОЛЬЗОВАНИЕ ФУНКЦИЙ СПЕЦИАЛЬНЫХ ВОЗМОЖНОСТЕЙ	35
Активация голосового руководства	35
Перемещение по экрану с использованием жестов	35
Включение режима увеличения	36

Регулировка темпа речи голосового руководства	36
Использование экранной клавиатуры	36
Включение голосовых паролей или PIN-кодов	36
ПЕЧАТЬ	37
Печать с компьютера	37
Печать с флэш-накопителя	37
КОПИРОВАНИЕ	38
Использование УАПД и стекла сканера	38
Получение копий.....	38
Копирование фотографий	38
Копирование на фирменный бланк	38
Копирование на 2-х сторонах листа	39
Уменьшение и увеличение копий	39
Разбор по копиям.....	39
Добавление страниц-разделителей между копиями.....	40
Копирование нескольких страниц на один лист.....	40
Создание ярлыка копирования	40
СКАНИРОВАНИЕ	41
Использование УАПД и стекла сканера	41
Сканирование на сервер FTP.....	41
Создание кода быстрого доступа сетевой папки	41
Сканирование в сетевую папку с помощью кода быстрого доступа.....	41
Сканирование на удаленный принтер	42
Сканирование на флэш-накопитель	42
Отправка отсканированных документов на компьютер	43
ФАКС	44
Использование устройства автоматической подачи документов и стекла сканера.....	44
Передача факса	44
Планирование задания факса.....	44
Изменение разрешения факса.....	45
Настройка плотности тонера факса.....	45
Печать журнала факсов	45
Блокировка ненужных факсов	45
Переадресация факса	45

Установка даты и времени факса	45
Просмотр отчетов.....	46
УСТАНОВКА И ЗАМЕНА КОМПОНЕНТОВ И РАСХОДНЫХ МАТЕРИАЛОВ	47
Проверка состояния компонентов и расходных материалов.....	47
Установка блока формирования изображения.....	47
Замена блока формирования изображения	50
Установка картриджа с тонером.....	51
Замена картриджа с тонером	51
Установка лотка.....	52
Замена лотка	53
Установка и добавление в драйвере дополнительного лотка	53
Добавление дополнительного лотка в драйвере печати.....	54
Связывание лотков.....	55
Установка и замена картриджа со скрепками.....	55
Сброс счетчиков использования расходных материалов	57
Сброс счетчиков использования расходных материалов	58
ОБЕСПЕЧЕНИЕ БЕЗОПАСНОСТИ МФУ	59
Секретный замок безопасности.....	59
Очистка памяти МФУ	59
Очистка памяти жесткого диска МФУ	60
Использование безопасного режима	60
Восстановление значений по умолчанию, заданных изготовителем.....	61
ЗАКАЗ КОМПОНЕНТОВ И РАСХОДНЫХ МАТЕРИАЛОВ	62
Использование подлинных компонентов и расходных материалов.....	62
Заказ подлинных компонентов и расходных материалов	62
ПЕРЕЧЕНЬ ВОЗМОЖНЫХ НЕИСПРАВНОСТЕЙ.....	63
Неисправность – «МФУ не отвечает».....	63
Не удастся чтение флэш-накопителя	64
Проблемы с сетевым подключением	65
Проблемы с расходными материалами	65
Предотвращение замятия материалов для печати	66
Конверт заклеивается при печати	67
Не работает функция связи лотков.....	68
Частые замятия бумаги.....	69

Замятые страницы повторно не распечатываются	69
Определение местоположения замятия	70
Замятие бумаги в задней дверце	76
Замятие бумаги в стандартном приемном лотке	77
Замятие бумаги в устройстве двусторонней печати.....	77
Замятие бумаги в лотках	78
Замятие в многоцелевом устройстве подачи.....	79
Замятие бумаги в устройстве автоматической подачи документов	80
Замятие бумаги в лотке брошюровщика	81
Замятие бумаги в задней дверце брошюровщика	82
Задания печати не распечатываются	83
Медленная печать	84
Проблемы с качеством печати.....	85
Неисправности при работе с факсом	85
Невозможен прием или передача факсов.....	86
Факсы принимаются, но не передаются	87
Факсы передаются, но не принимаются	88
Пустые или белые страницы	88
Низкое качество печати факса	89
Не удастся выполнить сканирование с компьютера	89
Документ или фото копируется частично	89
Сканирование не выполнено надлежащим образом.....	90
Низкое качество печати при сканировании.....	90
Вертикальные темные линии на отпечатках при сканировании из УАПД.....	91
Сканер не закрывается	91
Сканирование выполняется слишком долго или приводит к паузе в работе компьютера	91
Сканер не отвечает	91
Не удастся чтение флэш-накопителя	92
ВЫБОР БУМАГИ	94
Инструкции по использованию бумаги.....	94
Характеристики бумаги	94
Загрузка бумаги в лоток	96
Загрузка в многоцелевое устройство подачи.....	98
Задание формата и типа бумаги.....	100

Настройка параметров для формата бумаги Universal.....	100
Предотвращение замятия материалов для печати	100
УВЕДОМЛЕНИЯ.....	103
Информация о продукте.....	103
Уведомление о редакции.....	103
Товарные знаки	104
Утилизация изделий	104

ЗАЯВЛЕНИЕ О ПРОДУКТЕ

Благодарим за покупку многофункционального устройства М60ade торговой марки «f+imaging»!

Многофункциональное устройство М60ade (далее по тексту – МФУ) торговой марки «f+imaging» отвечает самым современным требованиям и обладает отличными техническими характеристиками, высокой производительностью и гарантированной надежностью.

В руководстве описывается как правильно установить и начать использовать МФУ М60ade торговой марки «f+imaging».

МФУ может иметь дополнительные компоненты. В этом случае руководствуйтесь технической документацией на эти компоненты.

Полный перечень компонентов, из которых состоит МФУ, приведен в паспорте с указанием серийных номеров.

Настоятельно рекомендуется не ограничиваться только данным Руководством, а ознакомиться со всей прилагаемой к МФУ технической документацией.

За дополнительными сведениями об отличительных особенностях конфигурации МФУ, и другой необходимой информации, обратитесь в службу поддержки компании ООО «Ф-ПЛЮС МОБАЙЛ».

ВНИМАНИЕ!

Все работы по техническому обслуживанию должны выполняться только квалифицированным персоналом.

Не используйте поврежденные кабели питания, принадлежности.

Не допускайте контакта с поверхностью сильных растворителей (разбавителей, бензола и других веществ).

ИНФОРМАЦИЯ ПО ТЕХНИКЕ БЕЗОПАСНОСТИ

Условные обозначения

ПРИМЕЧАНИЕ! В примечаниях приводятся важные для пользователя сведения.

ПРЕДУПРЕЖДЕНИЕ! Предупреждения указывают на опасность повреждения аппаратного или программного обеспечения устройства.

ВНИМАНИЕ! Надписи «Внимание» указывают на возникновение потенциально опасной ситуации, в ходе которой есть риск получить травму.

Предупреждение о чувствительности к разрядам статического электричества



Этим знаком обозначаются компоненты, чувствительные к статическому электричеству. Перед тем, как прикоснуться к поверхностям, отмеченным такими знаками, необходимо дотронуться до металлической поверхности вне области, отмеченной символом.

Для предотвращения повреждения электростатическим разрядом во время выполнения процедур технического обслуживания, таких как устранение замятий бумаги или замена расходных материалов, коснитесь любой металлической части корпуса МФУ, прежде чем осуществлять доступ или прикоснуться к внутренним компонентам МФУ, включая компоненты, не отмеченные этим знаком.

Меры предосторожности

ВНИМАНИЕ!

Обратите внимание, что меры предосторожности не охватывают все возможные опасные условия.

При установке и эксплуатации МФУ необходимо руководствоваться «Правилами

технической эксплуатации электроустановок потребителей» и «Правилами техники безопасности при эксплуатации электроустановок потребителей».

ПРЕДУПРЕЖДЕНИЯ!

Не ставьте МФУ на неровную или неустойчивую поверхность. При повреждении корпуса обращайтесь в сервисную службу.

Чтобы избежать поражения электрическим током, не открывайте корпус МФУ во время его работы.

Не подвергайте МФУ действию жидкостей, дождя и сырости.

Не работайте в грязной запыленной среде.

Не подвергайте МФУ действию температур свыше 50 °С и прямого солнечного света, не закрывайте вентиляционные отверстия! Не ставьте оборудование в закрытые шкафы, не имеющие необходимой вентиляции.

Не допускайте попадания насекомых внутрь корпуса МФУ.

Для подключения оборудования к электросети используйте кабели питания, поставляемые с данным оборудованием. Подключение допускается только через предназначенные для этого разъемы.

Не подключайте оборудование к розеткам питания с напряжением, не соответствующим указанному на оборудовании.

Кабель питания следует подключать сначала к оборудованию, а потом к электрическим розеткам.

Оборудование должно быть заземлено. Не следует использовать для подключения незаземленные электрические розетки.

Поставляемые с МФУ принадлежности, включая кабель питания, предназначены исключительно для МФУ. Не используйте их для других продуктов.

Меры предосторожности при транспортировке

Перед транспортировкой МФУ необходимо выключить и отсоединить все внешние устройства.

Используйте специальную тару, для защиты от грязи, воды, ударов и царапин.

ПРИМЕЧАНИЕ! Корпус может пострадать при неправильном обращении.

Следите за тем, чтобы при транспортировке МФУ не подвергалось трению и ударам.

Тип МФУ указан в паспорте (гарантийном талоне), а также в этикетке, расположенной на задней либо нижней панели.

МФУ работоспособно в нормальных климатических условиях при подключении к сети переменного тока напряжением 220 - 240 В частотой 50-60 Гц с заземленной нейтралью.

ПРЕДУПРЕЖДЕНИЕ!

Категорически запрещается:

- включать оборудование после попадания в него влаги, а также после хранения оборудования в условиях повышенной влажности;
- включать оборудование при снятом корпусе;
- использовать оборудование с поврежденными кабелями питания;
- включать оборудование после падений, сильных ударов или повреждений корпуса.

Нормальные климатические условия эксплуатации МФУ

Нормальными климатическими условиями эксплуатации МФУ M60ade являются параметры согласно таблице 1.

Таблица 1

ПАРАМЕТРЫ	ЗНАЧЕНИЯ
Температура окружающей среды, °С	от 10 до 32
Допустимая температура среды при хранении, °С	от -40 до 40
Относительная влажность окружающей среды, %	8 – 80
Атмосферное давление, кПа (мм рт. ст.)	84,0-106,7 кПа (630-800 мм рт.ст.) 2012 м

ПОДРОБНЕЕ О МФУ

Описание и работа изделия

Основное назначение изделия – внешнее периферийное устройство компьютера, которое объединяет в себе печатающее устройство, автоматический двусторонний сканер, копировальное устройство, а также факс.

МФУ М60ade гарантирует высокую производительность и предназначено для большого, среднего, малого офисов и в качестве персонального многофункционального печатающего устройства на рабочем месте.

По цветности МФУ является монохромным, то есть печатает только черно-белое изображение, что считается оптимальным решением для документов и других служебных материалов, при этом сканирование - цветное.

Габаритные размеры и вес МФУ модели М60ade приведены в таблице 2.

Таблица 2

Параметр	Размер
Размер (В x Ш x Д), не более	545 x 489 x 476,5 мм
Вес, не более	22,7 кг
Размер в упаковке (В x Ш x Д), не более	682 x 552 x 605 мм
Вес в упаковке, не более	27 кг

Ток, потребляемый многофункциональным устройством М60ade не более 3,5 А

Потребляемые мощности МФУ при различных режимах работы приведены в таблице 3.

Таблица 3

Режим	Потребляемая мощность (Вт)
Печать	670 *
Факс, сканирование, копирование	680*
Готово	16,5
Спящий режим	2,5
Режим гибернации	0,1
Устройство выключено	0,1

* Максимальная потребляемая мощность.

Уровни энергопотребления, перечисленные в таблице 3, представляют собой усредненные по времени измерения. Мгновенная потребляемая мощность может быть существенно выше средней.

Спящий режим включается автоматически после того, как печатающее устройство не используется в течение определенного периода времени, называемого таймаутом спящего режима. Во время спящего режима происходит снижение энергопотребления.

Время ожидания спящего режима по умолчанию составляет 15 минут. С помощью меню конфигурации спящий режим может быть установлен в диапазоне от 1 мин. до 120 мин.

Если скорость печати меньше или равна 30 стр./мин., то возможно установить перерыв до 60 мин.

Чем меньше длительность спящего режима, тем ниже потребление энергии, но больше время отклика печатающего устройства. Чем больше длительность спящего режима, тем быстрее реакция отклика, но потребление энергии выше.

При работе в режиме энергосбережения (гибернации) все остальные системы и устройства должны отключаться.

Перерыв энергосбережения по умолчанию устанавливается на 3 дня.

Поскольку требования по энергопотреблению приведены в единицах мощности Ватт, то для расчета энергопотребления потребляемую мощность следует умножить на время, затрачиваемое печатающим устройством в каждом режиме.

Общее энергопотребление печатающего устройства является суммой энергопотребления в каждом режиме.

При выключенном режиме, печатающее устройство потребляет небольшое количество энергии.

Описание органов управления

Управление МФУ М60ade осуществляется, при помощи панели управления, которая показана на рисунках 1 и 2, и при помощи подключения к ПК, с предустановленным программным обеспечением (ПО).

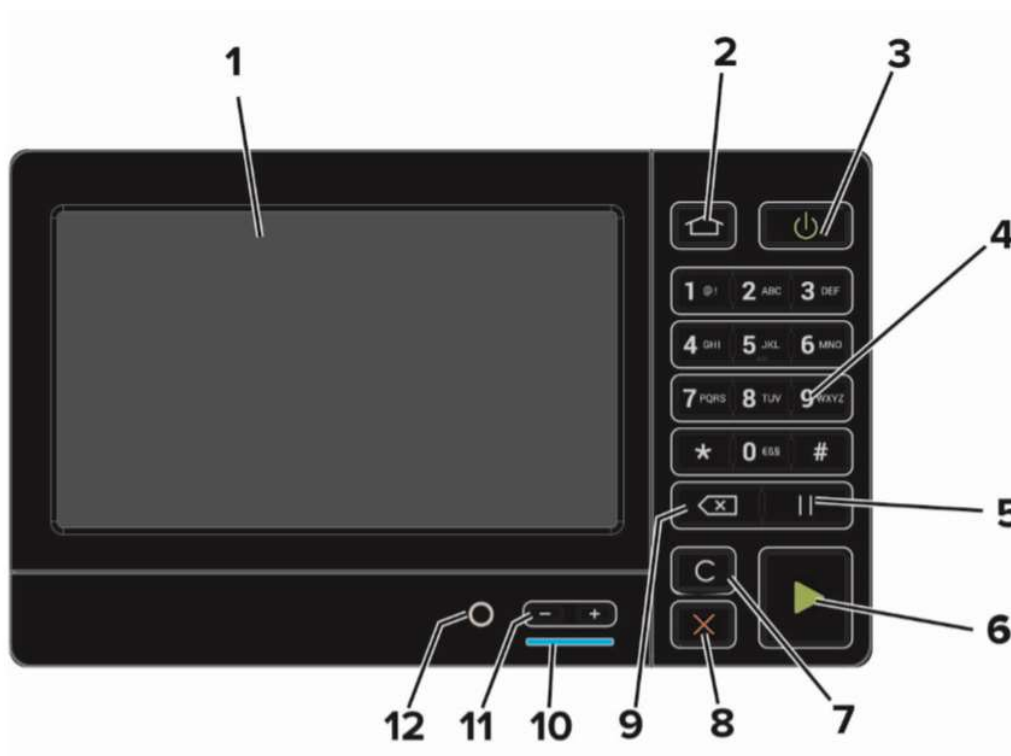


Рисунок 1 – Внешний вид панели управления.

Составные элементы панели управления и их функциональное назначение приведены в таблицах 4 и 5

Таблица 4

Элемент	Наименование	Функция
1	Цветной сенсорный экран	- Просмотр сообщений МФУ и состояния питания. - Настройка и эксплуатация МФУ.
2	Кнопка «Начальный экран»	Возврат к начальному экрану.
3	Кнопка «Питание»	Включение и выключение МФУ.
4	Цифровая клавиатура	Ввод цифр и символов в поля для ввода.
5	Кнопка «Пауза»	Вставка паузы в номер факса.
6	Кнопка «Пуск»	Запуск задания в зависимости от выбранного режима.
7	Кнопка «Очистить все»/ «Сброс»	Восстановление значений параметров по умолчанию таких функций, как копирование, отправка факсов и сканирование.
8	Кнопка «Стоп»/«Отменить»	Остановка текущей задачи МФУ.

Элемент	Наименование	Функция
9	Кнопка «Назад»	Перемещение курсора на одну позицию назад и удаление символов в полях для ввода.
10	Контрольная лампа проверки состояния МФУ	- Проверка состояния МФУ. - Индикация режимов работы МФУ.
11	Кнопка «Уровень громкости»	Регулировка уровня громкости.
12	Порт для динамиков	Подключение динамика.

Примечание - чтобы выключить МФУ, нажмите и удерживайте кнопку питания в течение пяти секунд.



Рисунок 2 – Отображение меню на сенсорном экране

Таблица 5

Элемент	Меню сенсорного экрана	Функция
1	Копирование	Выполнение копирования.
2	Электронная почта	Отправка эл. почты.
3	Параметры	Доступ к меню МФУ.
4	Факс	Передача факс
5	Адресная книга	Управление списком контактов, к которому имеют доступ другие приложения МФУ.

Элемент	Меню сенсорного экрана	Функция
6	Состояние/расходные материалы	- Отображение предупреждений МФУ или сообщений об ошибке каждый раз, когда требуется вмешательство пользователя для продолжения обработки задания на МФУ. - Просмотр дополнительных сведений по предупреждениям МФУ или сообщениям об ошибках, в том числе о том, как закрыть сообщения. Примечание - этот параметр можно также открыть, коснувшись верхней части начального экрана.
7	Накопитель USB	- Печать фотографий и документов с флэш-диска. - Сканирование фотографий и документов на флэш-диск.
8	Очередь заданий	Отображение всех текущих заданий печати. Примечание - этот параметр можно также открыть, коснувшись верхней части начального экрана.
9	Отложенные задания	Отображение заданий на печать, хранящихся в памяти МФУ.
10	Центр ярлыков	Работа со всеми ярлыками.
11	Профили приложений	Доступ к профилям приложений.
12	Профили сканирования	Сканирование и сохранение документов сразу на компьютер.
13	FTP	Сканирование и сохранение документов сразу на FTP-сервер.
14	Закладки	Работа со всеми закладками.
15	Изменить язык	Изменение языка дисплея.

Примечание - начальный экран может отличаться в зависимости от пользовательских параметров настройки экрана, административной настройки и активных встроенных решений.

На рисунке 3 представлены порты подключения, находящиеся на задней части МФУ, через которые осуществляется передача данных.



Рисунок 3 – Порты подключения.

Функциональное назначение портов подключения МФУ прилагается в таблице 6.

Таблица 6

Элемент	Описание	Функция
1	Разъем кабеля питания	Подключение к электрической розетке.
2	Порт Ethernet (сеть)	Подключение МФУ к проводной сети.
3	Порт LINE	Подключение МФУ к рабочей телефонной линии через стандартную розетку (RJ-11), DSL фильтр, VoIP-адаптер или любой другой адаптер, который позволяет получить доступ к телефонной линии для передачи и приема факсов.
4	Порт USB	Установите клавиатуру или любые другие совместимые дополнительные модули.
5	Порт USB МФУ	Подключение МФУ к компьютеру.

ВНИМАНИЕ!

Чтобы избежать потери данных или неисправности МФУ, не прикасайтесь к кабелю USB, любому беспроводному сетевому адаптеру, а также указанным на рисунке 2 участкам на МФУ, во время печати.

Для снижения опасности возгорания при подключении данного устройства к телефонной сети общего пользования используйте только телекоммуникационный кабель 26 AWG (RJ-11) или большего сечения.

Индикация режимов работы МФУ

Индикация режимов работы МФУ, отображаемая на панели управления согласно рисунку 1, и приведена в таблице 7.

Таблица 7

Индикаторы	Статус МФУ
Индикатор на панели управления	
Отсутствует свечение	МФУ выключен или находится в энергосберегающем режиме (гибернации)
Подсветка синим цветом	МФУ готов к работе или обрабатывает данные
Подсветка красным цветом	Требуется вмешательство пользователя
Индикатор кнопки питания	
Отсутствует свечение	МФУ выключен или обрабатывает данные.
Постоянно горит желтым	МФУ находится в спящем режиме.
Мигает желтым	МФУ находится в режиме гибернации.

Описание и работа составных частей изделия

Внешний вид МФУ показан на рисунке 4



Рисунок 4 – Внешний вид МФУ.

Составные части МФУ приведены в таблице 8.

Таблица 8

Элементы	Составные части МФУ M60ade
1	Планшетный сканер с устройством автоматической подачи документов (УАПД)
2	Панель управления
3	Многоцелевое устройство подачи, печати и вывода
4	Стандартный лоток для бумаги

Планшетный сканер с устройством автоматической подачи документов (УАПД) может преобразовывает информацию с физических носителей в цифровой вид. Изображение располагается на прозрачном основании, считывается и передается на монитор при помощи подвижной световой системы. На выходе получается точное воспроизведение всех размеров и фигур.

Основная характеристика планшетного сканера в составе оборудования заключается в высокой скорости передачи данных, которые рассылаются по электронным адресам. Данная модель МФУ способна сохранять данные на внешних носителях и в сетевых папках компьютера.

Панель управления с цветным сенсорным экраном и функциональными кнопками сбоку обеспечивает управление и основное программирование (рисунки 1 и 2). Также дисплей дает ясное представление всех событий, обеспечивает просмотр сообщений МФУ и состояния его питания.

Многоцелевое устройство подачи и печати представляет собой взаимодействующие электронные и механические узлы внутри корпуса, где:

- Электронная часть МФУ функционально осуществляет управление работой всех составных частей МФУ;
- Механические элементы функционально обеспечивают захват, сепарацию бумаги при захвате в лотках, подачу и прохождение пути бумаги в узле переноса изображения.

Лоток служит для загрузки и хранения бумаги в МФУ, с последующей подачей в узел формирования изображения.

МФУ оснащен возможностью установки и подключению дополнительного лотка.

НАСТРОЙКА И УСТАНОВКА

Выбор местоположения МФУ

Нормальными климатическими условиями эксплуатации МФУ перечислены в таблице 1 данного документа.

МФУ следует устанавливать вблизи электрической розетки.

Вокруг МФУ должно быть достаточно места для открытия лотков, крышек и дверец, а также для установки аппаратных компонентов.

Для установки МФУ необходимо подготовить горизонтальную, прочную и устойчивую поверхность.

МФУ надлежит содержать в следующих условиях:

- в чистом состоянии, в сухом и не запыленном месте;
- в МФУ не должно оставаться скрепок;
- вдали от непосредственного воздействия воздушных потоков кондиционеров, нагревателей или вентиляторов;
- не допускается воздействие прямого солнечного света, резких перепадов влажности или температуры.

Не используйте данное изделие с удлинителями или устройствами бесперебойного питания. Мощность этих типов аксессуаров может быть легко перегружена МФУ и привести к пожару, повреждению имущества или ухудшению производительности МФУ.

Обеспечьте наличие рекомендованного свободного пространства вокруг МФУ для надлежащей вентиляции, согласно рисунку 5 и таблице 9.

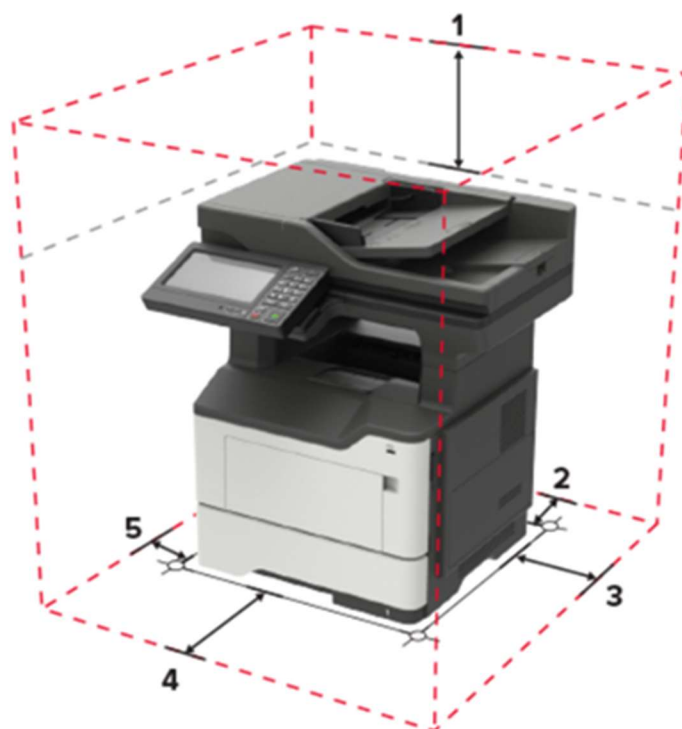


Рисунок 5 – Обеспечение свободного пространства вокруг МФУ.

Таблица 9

Обозначения расстояний, согласно рисунку 8	Размеры, мм
1	800
2	203
3	305
4	от 76 до 510
5	203

Настройка и работа МФУ

ВНИМАНИЕ!

Если при установке необходимо использовать кабель питания, который не входит в комплект поставки устройства, убедитесь в том, что на нем имеется отметка соответствующей сертифицирующей организации. Эта отметка гарантирует безопасность использования кабеля питания с устройством.

Во избежание поражения электрическим током не устанавливайте МФУ и не подключайте к нему какие-либо электрические или кабельные соединения, во время грозы.

Чтобы избежать риска возгорания или поражения электрическим током, подсоедините шнур питания к соответствующей номинальной и правильно заземленной электрической розетке, расположенной рядом с МФУ.

ВНИМАНИЕ!

Чтобы избежать риска возгорания или поражения электрическим током, используйте только шнур питания, поставляемый вместе с данным изделием, или разрешенную производителем замену.

Вставьте один конец кабеля в разъем под кабель питания МФУ, другой конец кабеля в электрическую розетку.

ПРИМЕЧАНИЕ! Розетка питания должна располагаться рядом с МФУ и быть легкодоступной.

Проверьте, чтобы на панели управления МФУ загорелся индикатор рабочего режима МФУ.

Подключение МФУ к ПК с помощью USB-кабеля

Подключение МФУ с помощью USB-кабеля осуществляется следующим образом:

1. Разместите МФУ так, чтобы длины кабеля было достаточно для присоединения к компьютеру.

2. Включите МФУ в розетку и нажмите кнопку питания. Включите компьютер.

3. Подключите МФУ к одному из USB-разъемов, расположенных на системном блоке компьютера.

4. Система может автоматически начать процесс установки, в этом случае вам потребуется только следовать инструкции на экране.

Если же этого не произошло, переходите к следующему шагу!

5. Откройте меню «Пуск» и выберите кнопку «Параметры» в нижней левой части меню.

6. В «Параметрах» выберите кнопку «Устройства» в верхней части открывшегося окна.

7. Выберите вкладку «Принтеры и сканеры» в левой части окна и нажмите кнопку «Добавить МФУ или сканер» в верхней части окна.

8. Нажмите на название своего МФУ и на кнопку «Добавить устройство». Если название МФУ не отобразилось, нажмите кнопку «Необходимое устройство отсутствует»

в списке» и следуйте инструкциям на экране.

Далее запустится мастер установки устройства и процесс будет осуществляться автоматически.

Подключение МФУ к локальной сети с помощью Ethernet-кабеля

Подключение МФУ к локальной сети с помощью Ethernet-кабеля осуществляется следующим образом:

1. Разместите МФУ так, чтобы длины Ethernet-кабеля было достаточно для подключения.
2. Вставить один конец Ethernet-кабеля в МФУ, а другой – в соответствующий порт на сетевом устройстве.
3. Подключите МФУ к розетке 220-240 В с помощью кабеля питания и нажмите кнопку «Питание» на панели управления.

Если в вашей сети включено автоматическое определение устройств, то МФУ самостоятельно примет все сетевые настройки. В противном случае обратитесь к системному администратору.

ПРИМЕЧАНИЕ! сетевые настройки можно посмотреть в меню МФУ.

4. Включите ПК. На ПК с ОС Windows в меню *Пуск* → *Настройки* → *Устройства* найти «*Принтеры и сканеры*».
5. Найдите и выберите МФУ в списке доступных устройств.
6. Если необходимое МФУ в списке не отображается, то выбрать опцию «*Добавить принтер*» и следовать инструкциям на экране.

Проверка подключения МФУ

Убедитесь в том, что МФУ было успешно инициализировано на ПК, осуществите проверку подключения МФУ:

1. На панели управления МФУ выберите: *Параметры* → *Отчеты* → *Сеть* → *Страница сетевых параметров*
2. Проверьте первый раздел страницы сетевых параметров и убедитесь в том, что в

поле "*Состояние*" указано значение "*Подключен*". Если в поле "*Состояние*" указано значение "*Не подключен*", возможно, точка подключения к локальной сети не активна либо неисправен или отключен сетевой кабель.

Настройка сервера SMTP

Вариант настройки 1.

1. Откройте веб-браузер и в поле адреса введите IP-адрес МФУ.

Примечания:

- Посмотреть IP-адреса МФУ можно на главном экране МФУ.
- IP-адрес отображается в виде четырех наборов чисел, разделенных точками, например 123.123.123.123.
- Если используется прокси-сервер, временно отключите его, чтобы обеспечить правильную загрузку веб-страницы.

2. Нажмите: *Параметры* → *Электронная почта*

3. Настройте параметры в разделе *Настройка электронной почты*.

4. Нажмите *Сохранить*.

Вариант настройки 2

Настройка с панели управления

1. На панели управления выберите *Параметры* → *Электронная почта* → *Настройка электронной почты*
2. Настройте параметры.

Диагностика МФУ при включении

Включить МФУ.

Удостовериться в отсутствии аварийных сигналов в начале загрузки.

Если МФУ не включается, или не проявляет активности (активность световых индикаторов на панели управления МФУ) после включения:

- проверить физическое подключение всех компонентов МФУ (кабели, разъемы, заземление);

- проверить правильность подключения.

Произвести подключение компонентов МФУ иным возможным способом.

Если МФУ подает аварийные световые сигналы необходимо установить причину неисправности в соответствии с расшифровкой сигнала в инструкции, прилагаемой к МФУ.

Если шнур питания отсоединен от электрической розетки, проверьте, нет ли на нем обрывов, коротких замыканий, отсоединенных проводов или неправильных соединений.

Убедитесь, что МФУ правильно заземлен.

Убедитесь, что напряжение линии питания находится в пределах 10 % от номинального напряжения линии.

Убедитесь, что МФУ надежно установлен на ровной поверхности в хорошо проветриваемом помещении.

Убедитесь, что температура и относительная влажность воздуха соответствуют техническим требованиям.

Также избегайте мест, где:

- образуется газообразный аммиак;
- находятся под прямыми солнечными лучами;
- находятся вблизи открытого огня;
- запылены.

Убедитесь, что используется рекомендуемая бумага для данного МФУ.

Сделайте пробную печать с помощью бумаги из только что вскрытой упаковки, а затем проверьте результат.

Перед заданием на печать проверьте, что бумага загружена в подходящий лоток.

Установка и обновление программного обеспечения, драйверов

Установка и обновление программного обеспечения, драйверов и встроенного программного обеспечения осуществляется в следующем порядке.

1. Получите копию пакета установщика программного обеспечения (ПО), поставляемого вместе с МФУ или с официального сайта разработчика МФУ.

2. Запустите программу установки и следуйте инструкциям на экране компьютера.

ПРИМЕЧАНИЕ! Драйвер МФУ входит в комплект установщика программного обеспечения.

Для получения дополнительной информации об обновлении встроенного ПО устройства обратитесь к представителю организации-разработчика или на официальный сайт производителя МФУ www.fplusimaging.ru

Порядок действий для загрузки обновлений ПО следующий:

1. Откройте веб-браузер и введите IP-адрес МФУ в поле Адрес.

ПРИМЕЧАНИЯ:

- Посмотреть IP-адреса МФУ можно на главном экране МФУ.
- IP-адрес отображается в виде четырех наборов чисел, разделенных точками, например, 123.123.123.123.
- Если вы используете прокси-сервер, то временно отключите его, чтобы правильно загрузить веб-страницу.

2. Выберите *Параметры* → *Устройство* → *Обновить Встроенное ПО*.

3. Перейдите к файлу загрузки.

4. Нажмите *Загрузить*.

Далее, вы можете экспортировать параметры конфигурации вашего МФУ в текстовый файл, а затем импортировать его, чтобы применить эти параметры к другим МФУ.

1. Откройте веб-браузер и введите IP-адрес МФУ в поле Адрес.

ПРИМЕЧАНИЯ:

- Посмотреть IP-адреса МФУ можно на главном экране МФУ.
- IP-адрес отображается в виде четырех наборов чисел, разделенных точками, например, 123.123.123.123.
- Если вы используете прокси-сервер, то временно отключите его, чтобы правильно загрузить веб-страницу.

2. На встроенном веб-сервере щелкните *экспорт конфигурации* или *импорт конфигурации*.

3. Следуйте инструкциям на экране.

4. Если МФУ поддерживает приложения, выполните следующие действия: щелкните *Приложения* → «*выберите приложение*» → *Настроить*, а потом нажмите кнопку *Экспорт* или *Импорт*.

Добавление доступных параметров в драйвере МФУ

Для пользователей Windows:

1. Откройте папку Устройства.

2. Выберите МФУ, который вы хотите обновить, а затем выполните одно из следующих действий:

- для Windows 7 или более поздней версии выберите пункт «*свойства МФУ*».
- для более ранних версий выберите пункт «*свойства*».

3. Перейдите на вкладку конфигурация и выберите: *Обновить сейчас*

4. Примените изменения.

Для пользователей Macintosh:

1. Из пункта *System Preferences (Настройки системы)* меню Apple перейдите к своему МФУ, затем выберите *Options & Supplies (Дополнения и расходные материалы)*.

2. Перейдите к списку аппаратных модулей, затем добавьте все установленные модули.

3. Примените изменения.

ВНИМАНИЕ! Для корректной работы МФУ, необходимо установить драйвер.

Для этого:

1. Скачайте драйвер для вашего устройства с официального сайта разработчика принтера www.fplusimaging.ru

2. Откройте на ПК *Настройки* → *Принтеры и сканеры*

3. Выберите принтер, который требует обновления драйвера

4. Перейдите на вкладку *Управление* → *Свойства* → вкладка «*Дополнительно*»

5. В строке «*Драйвер*» - выберите драйвер, соответствующий названию принтера (производителя)

6. Нажмите «*Принять изменения*».

Проверка состояния компонентов и расходных материалов

Стандартная проверка состояния компонентов и расходных материалов осуществляется следующим образом:

1. На панели управления МФУ выберите: *Параметры* → ОК → *Отчеты* → ОК → *Устройство* → ОК → *Статистика устройства* → ОК

2. В разделе «*Информация о расходных материалах*» на напечатанных страницах, найдите состояние компонентов и расходных материалов.

Настройка уведомлений о расходных материалах

Также МФУ позволяет настроить уведомления о расходных материалах:

1. Откройте веб-браузер и введите IP-адрес МФУ в поле Адрес.

ПРИМЕЧАНИЯ:

- Посмотреть IP-адреса МФУ можно на главном экране МФУ.
- IP-адрес отображается в виде четырех наборов чисел, разделенных точками, например, 123.123.123.123.

2. Нажмите: *Параметры* → ОК → *Устройство* → ОК → *Уведомления*

3. В меню "*Расходные материалы*" нажмите *Пользовательские уведомления о расходных материалах*.

4. Выберите уведомление для каждого расходного материала.

5. Примените изменения.

Регулировка выравнивания сканера

1. На панели управления МФУ выберите: *Параметры* → *Устройство* → *Обслуживание* → *Меню конфигурации* → *Настройка сканера* → *Ручная регистрация сканера*

2. Коснитесь *Быстрая диагностика печати*.

3. Поместите страницу быстрой диагностики печати на стекло сканера, затем выберите **Выравнивание планшета**.

4. Коснитесь **Быстрая диагностика копирования**.

5. Сравните страницу быстрой диагностики копирования с оригиналом.

ПРИМЕЧАНИЕ! Если поля проверочной страницы отличаются от оригинала, отрегулируйте параметры "Левое поле" и "Верхнее поле".

6. Повторяйте п.4 и п.5 до тех пор, пока поля страницы быстрой диагностики копирования будут максимально точно совпадать с оригиналом.

Регулировка регистрации УАПД

1. На панели управления МФУ выберите:

Параметры → **Устройство** → **Обслуживание** → **Меню конфигурации** → **Настройка сканера** → **Ручная регистрация сканера**

2. Коснитесь **Быстрая диагностика печати**.

3. Поместите страницу быстрой проверки печати в лоток УАПД.

4. Выберите **Регистрация переднего УАПД** или **Регистрация заднего УАПД**.

ПРИМЕЧАНИЯ!

– Чтобы совместить "Регистрация переднего УАПД", поместите проверочную страницу лицевой стороной вверх, короткой стороной в сторону УАПД.

– Чтобы совместить "Регистрация заднего УАПД", поместите проверочную страницу лицевой стороной вниз, короткой стороной в сторону УАПД.

5. Коснитесь **Быстрая диагностика копирования**.

6. Сравните страницу быстрой диагностики копирования с оригиналом.

ПРИМЕЧАНИЕ! Если поля проверочной страницы отличаются от оригинала, отрегулируйте параметры "Подстройка по горизонтали" и "Верхнее поле".

7. Повторяйте п.5 и п.6 до тех пор, пока поля страницы быстрой диагностики копирования будут максимально точно совпадать с оригиналом.

Если все вышеперечисленные пункты выполнены и неполадка не устранена, то обратитесь в службу поддержки клиентов.

Меню конфигурации МФУ при диагностике

Меню конфигурации состоит из меню, параметров и операций, используемых для настройки МФУ (таблица 10).

Чтобы открыть меню конфигурации, нажмите и удерживайте стрелку «вправо» и ОК на панели управления, а затем включите МФУ.

Таблица 10

Пункт меню	Описание
Конфигурация USB	
USB PnP 1* 2	Измените режим USB-драйвера МФУ, чтобы улучшить его совместимость с персональным компьютером.
Сканирование на локальный компьютер через USB Вкл.* Выкл.	Задание того, будет ли драйвер USB-устройства считаться простым USB-устройством (один интерфейс) или составным (несколько интерфейсов).
Скорость USB Заполнен Авто*	Задайте для порта USB максимальную скорость и отключите все функции высокоскоростной передачи.
USB PnP 1* 2	Измените режим USB-драйвера МФУ, чтобы улучшить его совместимость с персональным компьютером.
Конфигурация поддона (лотка)	
Связь лотков Автоматически* Выкл.	Настройка МФУ на установку связи между лотками для бумаги одного типа и формата.
Показать сообщение при установке лотка Выкл. Только для неизвестных форматов* Всегда	Показать сообщение Установка лотка.
Загрузка А5 Короткая сторона Длинная сторона*	Указание ориентации при загрузке бумаги формата А5.
Запросы бумаги Авто* МУП Выбор бумаги вручную	Указание источника бумаги, в который необходимо загрузить бумагу после запроса на загрузку бумаги.

Пункт меню	Описание
Запросы конвертов Авто* МУП Конверт вручную	Указание источника бумаги, в который необходимо загрузить конверт после запроса на загрузку конверта.
Операция для запр. Запрос пользователя* Продолжить Использовать текущее значение	Настройка обработки МФУ запросов на замену бумаги или конвертов.
Отчеты	
Страница настроек меню Журнал событий Сводка журнала событий	Печать отчетов о параметрах меню МФУ, его состоянии и журналах событий.
Счетчики использования расходных материалов	
Очистить журн. исп. расх. материалов Сброс черного блока формирования изображения - Сброс счетчика ТО	Сброс счетчика подачи страниц или просмотр общего количества напечатанных страниц.
Эмуляции МФУ	
Эмуляция PS Выкл. Вкл.*	Настройка МФУ на распознавание и использование потока данных PS.
Безопасность эмулятора Время ожидания страницы 0–60 (60*)	Настройка времени ожидания страницы во время эмуляции.
Безопасность эмулятора Сброс эмулятора после задания Выкл.* Вкл.	Сброс эмулятора после задания на печать.
Безопасность эмулятора Отключить доступ к сообщениям МФУ Вкл.* Выкл.	Отключение доступа к сообщениям МФУ во время эмуляции.
Конфигурация МФУ	
Увеличение резкости шрифта 0–150 (24*)	Задайте текстовое значение размера точки, ниже которого при печати данных шрифтов будут использоваться частотные экраны.
Настройка факса	
Работа факса при энергосбережении Отключить спящий режим Разрешить спящий режим Авто*	Настройка вхождения факса в спящий режим всякий раз, когда МФУ определяет, что это следует сделать.

Пункт меню	Описание
Конфигурация МФУ	
Плотность печати и Оптическая плотность копии Отключено* 1-5	Настройка плотности тонера при печати или копировании документов.
Эксплуатация устройства	
Тихий режим Выкл.* Вкл.	Настройте МФУ, чтобы снизить уровень шума, воспроизводимого при печати. Примечание - включение этого параметра снижает общую производительность МФУ.
Меню панели Включить* Отключить	Настройка отображения меню панели управления на МФУ. Примечание - данный элемент меню отображается только в Embedded Web Server.
Безопасный режим Выкл.* Вкл.	МФУ работает в специальном режиме и старается поддерживать наибольшее количество функций, несмотря на известные проблемы. Например, если установлено значение Вкл., и двигатель двусторонней печати не работает, МФУ выполняет одностороннюю печать документов, даже если задание на двустороннюю печать. Примечание - этот параметр нельзя использовать, если лоток вставлен не полностью или датчик лотка поврежден.
Эксплуатация устройства	
Удалить настраиваемое состояние	Удаление всех пользовательских сообщений.
Очистить все удаленно установленные сообщения GCM	Очистить все удаленно установленные сообщения.
Автоматически показывать экраны ошибок Вкл.* Выкл.	Отображение сообщений об ошибке на дисплее после того, как МФУ остается неактивным на начальном экране в течение времени, заданного параметром Таймаут дисплея.
Настройка сканера	
Ручная регистрация сканера Быстрая диагностика печати	Печать страницы быстрой диагностики. Примечание - убедитесь, что поля на целевой странице одинаковые вокруг изображения. Если это не так, возможно, необходимо сбросить поля МФУ.
Ручная регистрация сканера Регистрация переднего УАПД Регистрация заднего УАПД Регистрация планшетного сканера	Ручная регистрация сканера и УАПД после замены УАПД, стекла экспонирования сканера или платы контроллера.
Стирание вдоль краев Очистка краев стекла экспонирования 0–6 (3*) Очистка краев УАПД 0–6 (3*)	Указание размера (в миллиметрах) области вокруг задания для сканирования с УАПД или со стекла экспонирования, на которой не будет выполняться печать.

Пункт меню	Описание
Отключить сканер Включено* Отключено УАПД отключено	Отключение сканера в случае, если он не работает должным образом.
Порядок байтов Tiff Порядок следования байтов ЦП* Обратный порядок байтов Прямой порядок байтов	Задание порядка байтов изображения в формате TIFF при сканировании.
Точное количество строк на полосу, формат Tiff Вкл.* Выкл.	Установка значения метки RowsPerStrip при сканировании изображения в формате TIFF.

* Заводские настройки МФУ по умолчанию.

Подключение МФУ к сети Wi-Fi и отключение сети Wi-Fi

Убедитесь, что для параметра Активный адаптер установлено значение Автовыбор.

На начальном экране нажмите Настройки → Сеть/Порты → Обзор сети → Активный адаптер.

Использование панели управления:

1. На начальном экране коснитесь Параметры → Сеть/Порты → Беспроводная связь → Настройка на панели → Выбрать сеть.

2. Выберите сеть Wi-Fi, а затем введите пароль сети.

ПРИМЕЧАНИЕ! На моделях МФУ с поддержкой Wi-Fi во время начальной настройки появляется окно с настройкой сети Wi-Fi.

Отключение сети Wi-Fi

1. На начальном экране выберите пункт Настройки → Сеть/Порты → Обзор сети → Активный адаптер → Стандартная сеть.

2. Следуйте указаниям на дисплее.

2.9 Подключение МФУ к беспроводной сети с помощью WPS

Подключение МФУ к беспроводной сети с помощью WPS

Прежде чем начать, убедитесь в следующем:

1. Точка доступа (беспроводной маршрутизатор) совместима со стандартом WPS (Wi-Fi Protected Setup) или сертифицирована согласно этому стандарту. Для получения дополнительных сведений см. прилагаемую к точке доступа документацию.

2. В МФУ установлен адаптер беспроводной сети. Для получения дополнительных сведений см. инструкцию, прилагаемую к адаптеру.

3. Убедитесь, что для параметра Активный адаптер установлено значение Автовыбор. На панели управления выберите: *Настройки* → *Сеть/Порты* → *Обзор сети* → *Активный адаптер* → *Автовыбор*

Использование метода нажатия кнопки:

1. На панели управления МФУ выберите: *Параметры* → *Сеть/Порты* → *Беспроводная связь* → *Wi-Fi Protected Setup (WPS)* → *Запуск метода нажатия кнопки*

Использование метода с PIN-кодом:

1. На панели управления МФУ выберите: *Параметры* → *Сеть/Порты* → *Беспроводная связь* → *Wi-Fi Protected Setup (WPS)* → *Запуск метода с PIN-кодом*

2. Скопируйте восьмизначный PIN-код WPS.

3. Откройте веб-браузер и в поле адреса введите IP-адрес точки доступа.

ПРИМЕЧАНИЯ!

- Чтобы узнать IP-адрес, см. прилагаемую к точке доступа документацию.

- Если используется прокси-сервер, временно отключите его, чтобы обеспечить правильную загрузку веб-страницы.

4. Откройте параметры WPS. Для получения дополнительных сведений см. прилагаемую к точке доступа документацию.

5. Введите восьмизначный PIN-код и сохраните изменения.

Настройка уведомлений по электронной почте

Настройте МФУ на отправку уведомлений по электронной почте о низком уровне

расходных материалов, о необходимости загрузки или добавления бумаги или о замятиях бумаги.

1. Откройте веб-браузер и в поле адреса введите IP-адрес МФУ.
2. Нажмите: *Параметры* → ОК → *Устройство* → ОК → *Уведомления* → ОК → *Настройка уведомлений по эл. почте*, а затем настройте параметры.
3. Нажмите *Настройка списков адресов и сообщений о неполадках*, а затем настройте параметры.
4. Примените изменения.

Регулировка выравнивания сканера

1. На панели управления МФУ выберите: *Параметры* → *Устройство* → *Обслуживание* → *Меню конфигурации* → *Настройка сканера* → *Ручная регистрация сканера*
2. Коснитесь *Быстрая диагностика печати*.
3. Поместите страницу быстрой диагностики печати на стекло сканера, затем выберите *Выравнивание планшета*.
4. Коснитесь *Быстрая диагностика копирования*.
5. Сравните страницу быстрой диагностики копирования с оригиналом.

ПРИМЕЧАНИЕ! если поля проверочной страницы отличаются от оригинала, отрегулируйте параметры "Левое поле" и "Верхнее поле".

6. Повторяйте п.4 и п.5 до тех пор, пока поля страницы быстрой диагностики копирования будут максимально точно совпадать с оригиналом.

Регулировка регистрации УАПД

1. На панели управления МФУ выберите:
Параметры → *Устройство* → *Обслуживание* → *Меню конфигурации* → *Настройка сканера* → *Ручная регистрация сканера*
2. Коснитесь *Быстрая диагностика печати*.
3. Поместите страницу быстрой проверки печати в лоток УАПД.
4. Выберите *Регистрация переднего УАПД* или *Регистрация заднего УАПД*.

ПРИМЕЧАНИЯ!

– Чтобы совместить "Регистрация переднего УАПД", поместите проверочную страницу лицевой стороной вверх, короткой стороной в сторону УАПД.

– Чтобы совместить "Регистрация заднего УАПД", поместите проверочную страницу лицевой стороной вниз, короткой стороной в сторону УАПД.

5. Коснитесь ***Быстрая диагностика копирования.***

6. Сравните страницу быстрой диагностики копирования с оригиналом.

ПРИМЕЧАНИЕ! если поля проверочной страницы отличаются от оригинала, отрегулируйте параметры "Подстройка по горизонтали" и "Верхнее поле".

7. Повторяйте п.5 и п.6 до тех пор, пока поля страницы быстрой диагностики копирования будут максимально точно совпадать с оригиналом.

Если все вышеперечисленные пункты выполнены и неполадка не устранена, то обратитесь в службу поддержки клиентов.

УСТАНОВКА И ИСПОЛЬЗОВАНИЕ ФУНКЦИЙ СПЕЦИАЛЬНЫХ ВОЗМОЖНОСТЕЙ

Активация голосового руководства

С панели управления:

1. Нажмите и удерживайте кнопку **5**, пока не услышите голосовое сообщение.
2. Выберите **ОК**.

С клавиатуры:

1. Нажмите и удерживайте кнопку **5**, пока не услышите голосовое сообщение.
2. Нажмите клавишу табуляции **Tab** для перевода курсора на кнопку **ОК**, затем

нажмите клавишу ввода.

ПРИМЕЧАНИЯ!

– Голосовое руководство также активируется при подключении наушников в разъем наушников.

– Уровень громкости регулируется кнопками уровня громкости в нижней части панели управления.

Перемещение по экрану с использованием жестов

ПРИМЕЧАНИЯ!

– Жесты (таблица 11) применимы только при активированном голосовом руководстве.

– Включите режим увеличения для использования жестов масштабирования и панорамирования. Для ввода символов и регулировки некоторых параметров требуется физическая клавиатура.

Таблица 11

Жест	Функция
Двойное касание	Выбор варианта или элемента на экране.
Тройное касание	Изменение масштабирования текста и изображения
Смахнуть вправо или вниз	Переход к следующему элементу на экране.
Смахнуть влево или вверх	Переход к предыдущему элементу на экране
Переместить	Доступ к участкам увеличенного изображения, которые находятся за пределами экрана. Примечание - для этого жеста необходимо использовать два пальца для перемещения по увеличенному изображению.

Жест	Функция
Смахнуть вверх, затем влево	Выход из приложения и возврат на начальный экран.
Смахнуть вниз, затем влево	<ul style="list-style-type: none"> – Отмена задания. – Возврат к предыдущему параметру. – Выход из экрана, который появляется без изменения каких-либо параметров или значений.
Смахнуть вверх, затем вниз	Повтор голосовой подсказки.

Включение режима увеличения

1. На панели управления нажмите и удерживайте кнопку 5, пока не услышите голосовое сообщение.
2. Выберите *Режим увеличения*.
3. Выберите *ОК*.

Регулировка темпа речи голосового руководства

1. На начальном экране выберите *Параметры* → *Устройство* → *Специальные возможности* → *Темп речи*.
2. Выберите темп речи.

Использование экранной клавиатуры

Выполните одно или несколько из указанных ниже действий.

- Поднесите палец к кнопке, чтобы услышать объявление символа.

Поднимите палец, чтобы ввести символ в поле.

- Нажмите **Backspace** для удаления символов.
- Чтобы прослушать содержимое поля ввода, нажмите **Tab**, затем нажмите **Shift + Tab**.

Включение голосовых паролей или PIN-кодов

1. На начальном экране выберите *Параметры* → *Устройство* → *Специальные возможности* → *Голосовые пароли/PIN-коды*.
2. Включите параметр.

ПЕЧАТЬ

Печать с компьютера

1. Из окна документа, предназначенного для печати, откройте диалоговое окно *«Печать»*.
2. При необходимости настройте параметры.
3. Распечатайте документ.

ПРИМЕЧАНИЕ! Для этикеток, открыток и конвертов перед печатью документа следует установить формат и тип бумаги на МФУ.

Печать с флэш-накопителя

1. Вставьте флэш-диск в разъем, который находится справа под экраном панели управления.

ПРИМЕЧАНИЯ!

– Если флэш-накопитель подключается при появлении сообщения об ошибке, флэш-накопитель игнорируется МФУ.

– Если в момент установки флэш-накопителя на МФУ обрабатываются другие задания, на дисплее отображается сообщение Занят.

2. На дисплее выберите документ для печати.

ПРИМЕЧАНИЕ! При необходимости настройте другие параметры печати.

3. Отправьте задание на печать.

ПРИМЕЧАНИЕ! Чтобы распечатать другие документы, коснитесь USB-накопителя.

КОПИРОВАНИЕ

Использование УАПД и стекла сканера

Используйте УАПД для многостраничных или двусторонних документов.

Загрузите оригинал документа лицевой стороной вверх. Перед загрузкой многостраничных документов убедитесь, что они выровнены.

Обязательно отрегулируйте направляющие УАПД по ширине загружаемой бумаги.

Для отдельных страниц или страниц книг, документов небольшого формата (например, почтовых открыток или фотографий), прозрачных пленок или документов на тонкой бумаге (например, вырезки из журналов) рекомендуется использовать стекло экспонирования сканера.

Поместите документ лицевой стороной вниз в угол со стрелкой.

Получение копий

1. Загрузите оригинал документа в лоток устройства автоматической подачи или на стекло сканера.

ПРИМЕЧАНИЕ! Во избежание обрезки изображений оригинал документа и копии должны быть одного формата.

2. На начальном экране коснитесь *Копировать*, затем укажите количество копий.

ПРИМЕЧАНИЕ! При необходимости настройте параметры копирования.

3. Выполните копию документа.

ПРИМЕЧАНИЕ! Для быстрого копирования на панели управления нажмите кнопку «Пуск».

Копирование фотографий

1. Поместите фотографию на стекло сканера.

2. На начальном экране нажмите *Копирование* → *Тип содержимого* → *Фото*.

3. Выполните копирование документа.

Копирование на фирменный бланк

1. Загрузите оригинал документа в лоток устройства автоматической подачи или на

стекло сканера.

2. На начальном экране коснитесь **Копировать** → **Копировать из** → выберите формат оригинала документа.

3. Коснитесь **Копировать на**, затем выберите источник бумаги с фирменными бланками.

Если фирменные бланки загружены в многоцелевое устройство подачи, перейдите: **Копировать на** → **Многоцелевое устройство подачи** → выберите формат бумаги → **Фирменные бланки**

4. Выполните копию документа.

Копирование на 2-х сторонах листа

1. Загрузите оригинал документа в лоток устройства автоматической подачи или на стекло сканера.

2. На начальном экране нажмите **Копирование** → **Стороны**.

3. Задайте значения параметров.

4. Выполните копию документа.

Уменьшение и увеличение копий

1. Загрузите оригинал документа в лоток устройства автоматической подачи или на стекло сканера.

2. На начальном экране откройте: **Копировать** → **Масштаб** → укажите значение масштабирования.

ПРИМЕЧАНИЕ! При изменении формата оригинала документа или формата на выходе после настройки масштабирования восстанавливается значение **«Авто»**.

3. Выполните копию документа

Разбор по копиям

1. Загрузите оригинал документа в лоток устройства автоматической подачи или на стекло сканера.

2. На начальном экране коснитесь **Копировать** → **Разбор по копиям** → **Вкл.**

[1,2,1,2,1,2].

3. Выполните копию документа.

Добавление страниц-разделителей между копиями

1. Загрузите оригинал документа в лоток устройства автоматической подачи или на стекло сканера.

2. На начальном экране коснитесь *Копирование* → *Страницы-разделители*.

3. Задайте значения параметров.

4. Отправьте задание копирования.

Копирование нескольких страниц на один лист

1. Загрузите оригинал документа в лоток устройства автоматической подачи или на стекло сканера.

2. На начальном экране коснитесь *Копирование* → *Страниц на стороне*.

3. Задайте значения параметров.

4. Выполните копию документа.

Создание ярлыка копирования

ПРИМЕЧАНИЕ! Возможно, что для создания ярлыка необходимо обладать правами администратора.

1. Откройте веб-браузер и в поле адреса введите IP-адрес принтера.

ПРИМЕЧАНИЯ!

– IP-адрес принтера указан на начальном экране принтера. IP-адрес отображается в виде четырех наборов цифр, разделенных точками, например 123.123.123.123.

– Если используется прокси-сервер, временно отключите его, чтобы обеспечить правильную загрузку веб-страницы.

2. Нажмите *Ярлыки* → *Добавить ярлык*.

3. В меню "*Тип ярлыка*" выберите *Копирование*, а затем настройте параметры.

4. Примените изменения.

СКАНИРОВАНИЕ

Использование УАПД и стекла сканера

Осуществляется также как при копировании

Сканирование на сервер FTP

1. Загрузите оригинал документа в устройство автоматической подачи или на стекло сканера.


2. На начальном экране нажмите **FTP**, затем введите необходимые сведения.

3. При необходимости настройте другие параметры FTP.

4. Отправьте задание FTP.

Код быстрого доступа для FTP создается так:

1. На начальном экране коснитесь **FTP**.

2. Введите адрес сервера FTP, затем коснитесь 

3. Создайте код быстрого доступа.

Создание кода быстрого доступа сетевой папки

1. Откройте веб-браузер и в поле адреса введите IP-адрес МФУ.

ПРИМЕЧАНИЯ!

– IP-адрес указан на начальном экране МФУ.

– IP-адрес отображается в виде четырех наборов цифр, разделенных точками, например, 123.123.123.123.

– Если используется прокси-сервер, временно отключите его, чтобы обеспечить правильную загрузку веб-страницы.

2. Нажмите **Коды быстрого доступа** → **Добавить код быстрого доступа**.

3. В меню **«Тип кода быстрого доступа»** выберите **Сетевая папка**, а затем настройте параметры.

4. Примените изменения.

Сканирование в сетевую папку с помощью кода быстрого доступа

1. Загрузите оригинал документа в лоток устройства автоматической подачи или на

стекло сканера.

2. На начальном экране МФУ выберите **Коды быстрого доступа** → **Сканирование в сеть**

3. Выберите код быстрого доступа.

Сканирование на удаленный принтер

1. Загрузите документ в устройство автоматической подачи или на стекло сканера.

2. На начальном экране выберите **Центр сканирования**.

Примечание - значок и имя могли быть изменены. За дополнительными сведениями обратитесь к администратору.

3. Выполните одно из следующих действий.

– Выберите место назначения.

– Чтобы использовать ярлык, коснитесь  , затем выберите ярлык из списка.

4. Отсканируйте документ.

Сканирование на флэш-накопитель

1. Загрузите оригинал документа в лоток устройства автоматической подачи или на стекло сканера.

2. Вставьте флэш-диск, в разъем, который находится справа под экраном панели управления (рисунок 6).



Рисунок 6 – Местонахождение разъема для флэш-накопителя.

3. Коснитесь **Сканировать на USB-накопитель** и при необходимости настройте нужные параметры.

ПРИМЕЧАНИЕ! Если USB-накопитель не появляется, коснитесь USB-накопитель на начальном экране.

4. Отсканируйте документ.

Отправка отсканированных документов на компьютер

1. Загрузите оригинал документа в лоток устройства автоматической подачи или на стекло сканера.

На начальном экране коснитесь *Профили сканирования* → *Сканирование на компьютер*.

Выберите профиль сканирования, где необходимо сохранить документ.

ФАКС

Использование устройства автоматической подачи документов и стекла сканера

Осуществляется также как при копировании и сканировании.

Передача факса

При помощи панели управления:

1. Загрузите оригинал документа в устройство автоматической подачи или на стекло сканера.

2. На начальном экране нажмите **Факс**, затем введите необходимые данные.

3. При необходимости настройте другие параметры факса.

4. Отправьте задание факса.

При помощи компьютера:

ПРИМЕЧАНИЕ! Убедитесь, что универсальный драйвер факса установлен для пользователей Windows

1. Открыв документ, выберите **Файл** → **Печать**.

2. Выберите МФУ, затем нажмите **Свойства**, **Настройки**, **Параметры** или **Настройка**.

3. Нажмите **Факс** → **Включить факс**, затем введите номер получателя.

4. При необходимости настройте другие параметры факса.

5. Отправьте задание факса.

Планирование задания факса

1. Загрузите оригинал документа в устройство автоматической подачи или на стекло сканера.

2. На начальном экране откройте: **Факс** → **Кому** → введите номер факса → **Готово**

3. Коснитесь **Время передачи**, настройте дату и время и коснитесь **ОК**.

4. Отправьте факс.

Создание кода быстрого доступа места назначения факса

Изменение разрешения факса

1. Загрузите оригинал документа в лоток устройства автоматической подачи или на стекло сканера.
2. На начальном экране нажмите **Факс**, затем введите необходимые данные.
3. Коснитесь **Разрешение**, затем настройте параметр.
4. Отправьте факс.

Настройка плотности тонера факса

1. Загрузите оригинал документа в лоток устройства автоматической подачи или на стекло сканера.
2. На начальном экране нажмите **Факс**, затем введите необходимые данные.
3. Коснитесь **Плотность**, затем настройте параметр.
4. Отправьте факс.

Печать журнала факсов

1. На начальном экране коснитесь **Параметры** → **Отчеты** → **Факс**.
2. Выберите **Журнал заданий факса** или **Журнал вызовов факса**.

Блокировка ненужных факсов

1. На начальном экране коснитесь **Параметры** → **Факс** → **Настройка факса** → **Параметры приема факсов** → **Средства управления администратора**.
2. Включите функцию **Блокировать факсы без имени**.

Переадресация факса

1. На начальном экране коснитесь **Параметры** → **Факс** → **Настройка факса** → **Параметры приема факсов** → **Средства управления администратора**.
2. Коснитесь **Переадресация факса** → **Пересылка**.
3. Настройте параметры **Пересылка** и **Эл. письмо подтверждения**.

Установка даты и времени факса

1. На начальном экране коснитесь **Параметры** → **Устройство** → **Настройки** → **Время и дата** → **Настроить**.

2. Настройте параметры.

Просмотр отчетов

Можно просмотреть некоторые отчеты от встроенного веб-сервера. Эти отчеты удобны при оценке состояния МФУ, сети и расходных материалов.

1. На начальном экране нажмите Параметры → Отчеты.
2. Щелкните Отчеты, а затем выберите тип отчета, который необходимо просмотреть.

УСТАНОВКА И ЗАМЕНА КОМПОНЕНТОВ И РАСХОДНЫХ МАТЕРИАЛОВ

ВНИМАНИЕ!

Для предотвращения повреждения от электростатического разряда коснитесь любой открытой металлической части корпуса МФУ, прежде чем открыть или дотронуться до внутренних частей МФУ

Во избежание поражения электрическим током при доступе к плате контроллера или установке дополнительного оборудования, или устройств памяти после настройки МФУ сначала выключите МФУ и отсоедините кабель питания от электрической розетки.

Для предотвращения повреждения от электростатического разряда коснитесь любой открытой металлической части корпуса МФУ, прежде чем открыть или дотронуться до внутренних частей МФУ

Во избежание поражения электрическим током при доступе к плате контроллера или установке дополнительного оборудования, или устройств памяти после настройки МФУ сначала выключите МФУ и отсоедините кабель питания от электрической розетки.

Проверка состояния компонентов и расходных материалов

Стандартная проверка состояния компонентов и расходных материалов осуществляется следующим образом:

1. На панели управления выберите: *Состояние/Расходные материалы*
2. Выберите компоненты или расходные материалы, которые необходимо

проверить.

ПРИМЕЧАНИЕ! Этот параметр можно также открыть, коснувшись верхней части начального экрана.

Установка блока формирования изображения

Установка блока формирования изображения осуществляется следующим порядком действий:

1. Откройте переднюю дверцу (как показано на рисунке 7).

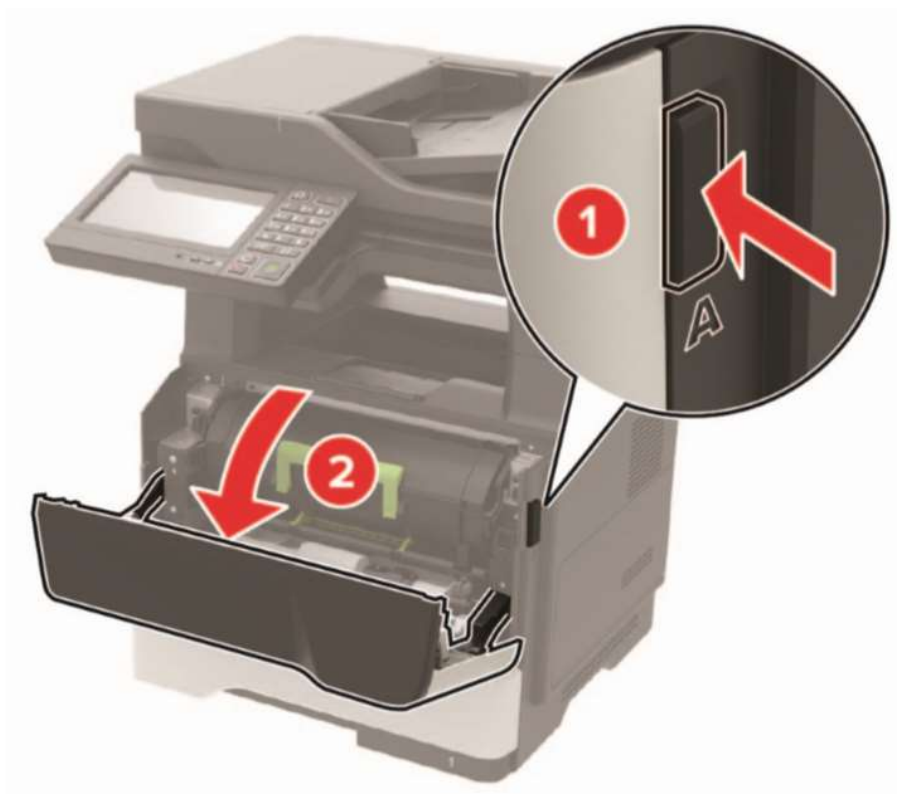


Рисунок 7 – Изображение открытия передней крышки.

2. Распакуйте новый блок формирования изображения, а затем три раза встряхните его, чтобы распределить тонер внутри как показано на рисунке 8.

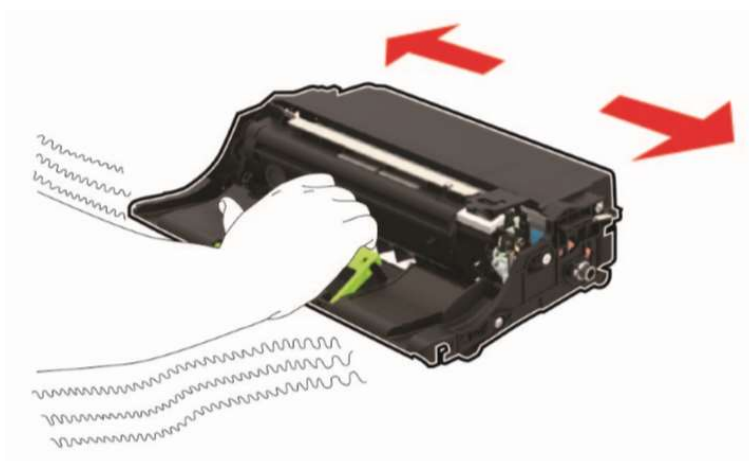


Рисунок 8 - Распределение тонера внутри блока формирования изображения.

3. Установите новый блок формирования изображения, руководствуясь по стрелкам внутри МФУ, как показано на рисунке 9.



Рисунок 9 – Установка блока формирования изображения.

4. Установите тонер-картридж, как показано на рисунке 10

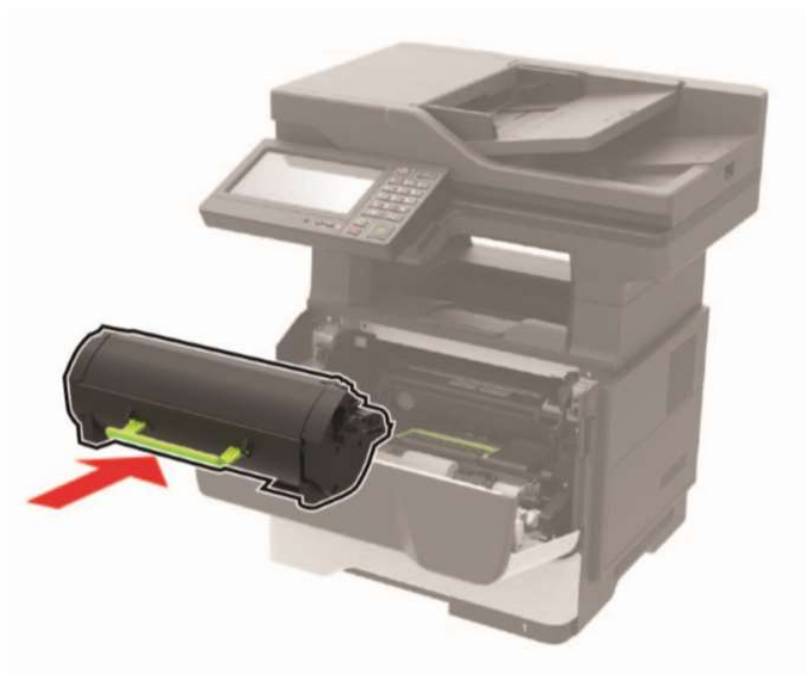


Рисунок 10 – Установка тонера-картриджа.

5. Закройте дверцу.

Замена блока формирования изображения

Замена блока формирования изображения осуществляется следующим порядком действий:

1. Откройте переднюю дверцу (как показано на рисунке 8).
2. Извлеките тонер-картридж, как показано на рисунке 11



Рисунок 11 - Извлечение тонера-картриджа.

2. Извлеките использованный блок формирования изображения, как показано на рисунке 12



Рисунок 12 – Извлечение блока формирования изображения.

4. Распакуйте новый блок формирования изображения, а затем три раза встряхните его, чтобы распределить тонер внутри

5. Установите новый блок формирования изображения, руководствуясь по стрелкам внутри МФУ

6. Установите тонер-картридж

7. Закройте дверцу.

Установка картриджа с тонером

Установка картриджа с тонером осуществляется следующим порядком действий:

1. Откройте переднюю дверцу.

2. Распакуйте новый картридж с тонером, а затем три раза встряхните его, чтобы распределить тонер внутри, как показано на рисунке 13.



Рисунок 13 – Изображение встряхивания картриджа с тонером.

3. Установите тонер-картридж, как показано на рисунке 11.

7. Закройте дверцу.

Замена картриджа с тонером

Замена картриджа с тонером осуществляется следующим образом:

1. Откройте переднюю дверцу.

2. Извлеките использованный картридж с тонером, как показано на рисунке 14



Рисунок 14 – Извлечение использованного картриджа.

3. Распакуйте новый картридж с тонером, а затем три раза встряхните его, чтобы распределить тонер внутри.
4. Установите тонер-картридж.
5. Закройте дверцу.

Установка лотка

1. Распакуйте новый лоток.
2. Вставьте новый лоток, как показано на рисунке 15.



Рисунок 15 – Установка лотка.

Замена лотка

1. Извлеките использованный лоток, как показано на рисунке 16



Рисунок 16 – Извлечение лотка.

2. Распакуйте новый лоток.
3. Вставьте новый лоток.

Установка и добавление в драйвере дополнительного лотка

ВНИМАНИЕ!

Если к МФУ подключены другие устройства, отключите их, а также отсоедините кабели, идущие к МФУ.

Для установки дополнительного лотка необходимы следующие последовательные действия:

1. Выключите МФУ.
2. Отключите кабель питания от розетки, затем отсоедините его от МФУ.
3. Извлеките дополнительный лоток из упаковки и удалите все упаковочные материалы.
4. Совместите МФУ с дополнительным лотком и опустите его на место, как показано на рисунке 17.



Рисунок 17 – Установка дополнительного лотка.

5. Подсоедините кабель питания к МФУ и к электрической розетке.

6. Включите МФУ.

Добавьте лоток в драйвере печати, чтобы сделать его доступным для заданий печати.

Добавление дополнительного лотка в драйвере печати

Добавление доступных дополнительных модулей в драйвере печати осуществляется нижеследующим порядком действий.

Для пользователей Windows.

1. Откройте папку "Принтеры".
2. Выберите МФУ, который нужно обновить, затем отредактируйте следующее:
 - в системе Windows 7 или более поздних версиях выберите: **Свойства принтера**;
 - в более ранних версиях Windows выберите **Свойства**
3. Перейдите на вкладку конфигурации и выберите:
Обновить сейчас → ОК
4. Примените изменения.

Связывание лотков

ВНИМАНИЕ!

Температура термоэлемента изменяется в зависимости от указанного типа бумаги. Во избежание проблем с печатью приведите параметр формата бумаги в МФУ в соответствии с бумагой, загруженной в лоток.

1. На панели управления МФУ выберите: **Параметры** → **Бумага** → **Конфигурация лотка** → **Формат/Тип бумаги**
2. Приведите формат и тип бумаги в соответствии с лотками.
3. На панели управления выберите: **Параметры** → **Устройство** → **Обслуживание** → **Меню конфигурации** → **Конфигурация лотка**
4. Задайте для параметра Связь лотков значение **Автоматически**.

Чтобы отменить связывание лотков, убедитесь в том, что нет лотков того же формата и типа бумаги.

Установка и замена картриджа со скрепками

1. Откройте дверцу доступа сшивателя, как показано на рисунке 18.

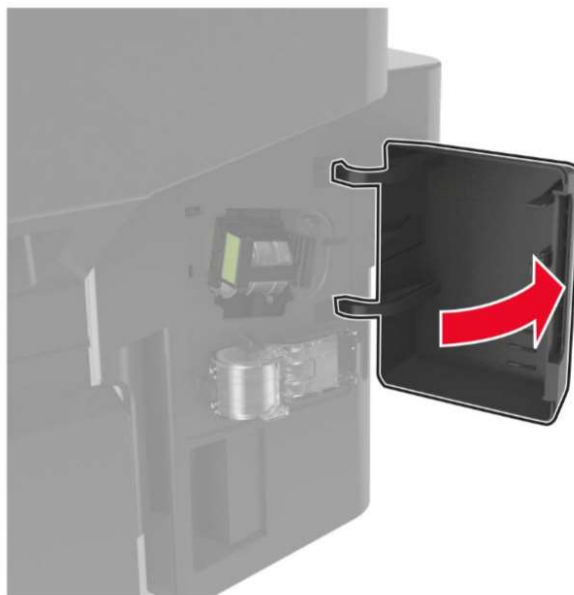


Рисунок 18 – Открытие дверцы сшивателя.

2. Извлеките картридж со скобами, как показано на рисунке 19.

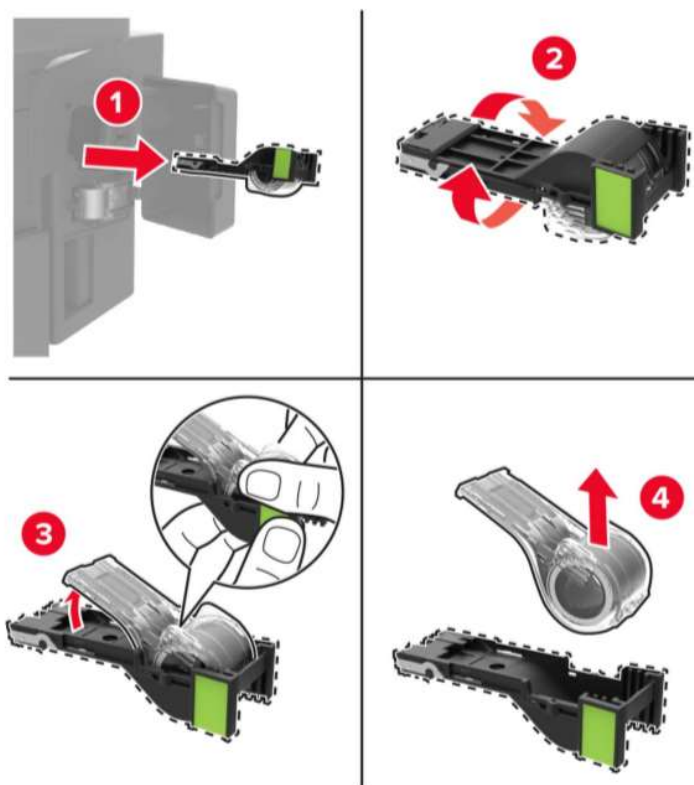


Рисунок 19 – Извлечение картриджа со скобами.

3. Извлеките запасной картридж со скобами, как показано на рисунке 20.

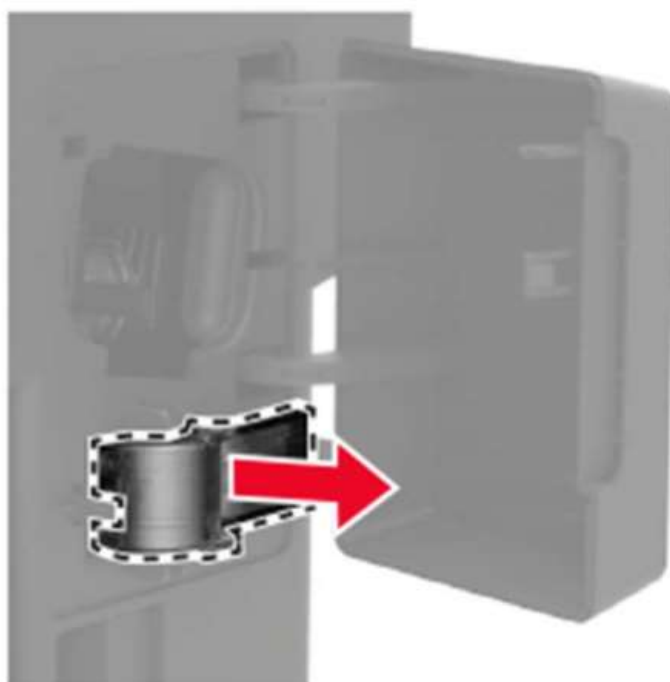


Рисунок 20 – Извлечение запасного картриджа со скобами.

4. Установите запасной картридж со скобами, как на рисунке 21.

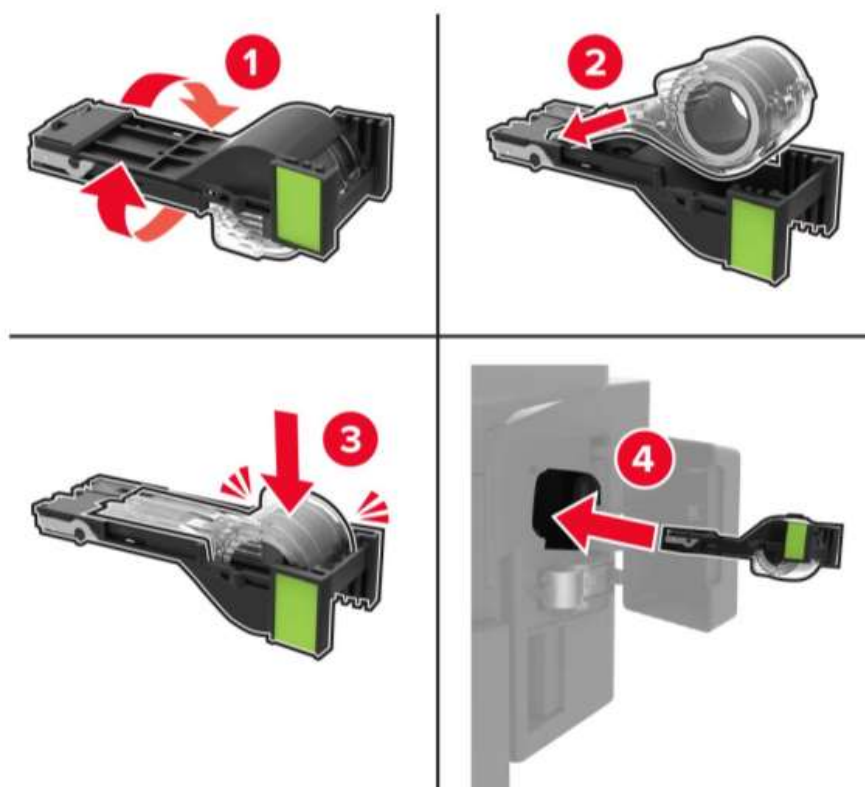


Рисунок 21 – Установка картриджа со скобами.

Сброс счетчиков использования расходных материалов

ВНИМАНИЕ!

Расходные материалы и компоненты, не относящиеся к программе возврата, могут быть сброшены и восстановлены.

Гарантийные обязательства производителя не распространяются на какие-либо повреждения, вызванные использованием не оригинальных расходных материалов или компонентов.

Сброс счетчиков расходных материалов или компонента без их надлежащего восстановления может стать причиной повреждения МФУ

После сброса показаний счетчика расходных материалов или компонента на МФУ может отображаться сообщение об ошибке, указывая на присутствие элемента, для которого был выполнен сброс.

1. На панели управления выберите: **Параметры** → **Устройство** → **Обслуживание** → **Меню конфигурации** → **Счетчики использования расходных материалов**

1. Выберите счетчик, который необходимо сбросить.

Сброс счетчиков использования расходных материалов

ВНИМАНИЕ!

Расходные материалы и компоненты, не относящиеся к программе возврата, могут быть сброшены и восстановлены.

Гарантийные обязательства производителя не распространяются на какие-либо повреждения, вызванные использованием не оригинальных расходных материалов или компонентов.

Сброс счетчиков расходных материалов или компонента без их надлежащего восстановления может стать причиной повреждения МФУ.

После сброса показаний счетчика расходных материалов или компонента на МФУ может отображаться сообщение об ошибке, указывая на присутствие элемента, для которого был выполнен сброс.

1. На панели управления МФУ выберите:

Параметры → ОК → Устройство → ОК → Обслуживание → ОК → → Меню конфигурации → ОК → Счетчики использования расходных материалов → ОК

2. Выберите счетчик, который необходимо сбросить.

ОБЕСПЕЧЕНИЕ БЕЗОПАСНОСТИ МФУ

Секретный замок безопасности

В МФУ также предусмотрена возможность установки секретного замка безопасности, местоположение гнезда под него изображено на рисунке 22.

В указанном месте прикрепите замок безопасности, совместимый с большинством портативных компьютеров, чтобы защитить МФУ.



Рисунок 22 – Расположение гнезда секретного замка безопасности.

Очистка памяти МФУ

В МФУ есть разные типы памяти, в которых хранятся параметры устройства и сети, а также пользовательские данные.

Стандартная оперативная память (ОЗУ) для временной буферизации пользовательских данных во время простых заданий печати.

Этот тип памяти используются для хранения данных оперативной системы, параметров устройства и сети.

В устройстве может быть еще два типа энергонезависимой памяти: EEPROM и NAND (флэш-память). Оба типа памяти используются для хранения данных оперативной системы, параметров устройства и сети.

Удаляйте содержимое установленного в вашем МФУ устройства памяти в следующих ситуациях:

- Вывод МФУ из эксплуатации;
- Перемещение МФУ в другой отдел или местоположение;
- Обслуживание МФУ сторонними организациями;
- Отправка МФУ на сервисное обслуживание;
- Продажа МФУ другой организации.

Чтобы очистить энергонезависимую память или буферизованные данные МФУ, выключите МФУ.

Чтобы очистить энергонезависимую память или отдельные параметры, параметры устройства и сети, параметры безопасности и встроенные решения, выполните следующие действия:

1. На панели управления МФУ выберите: **Параметры** → ОК → **Устройство** → ОК → **Обслуживание** → ОК → **Очистка при простое** → ОК → **Очистить энергонезависимую память** → ОК

2. Выберите либо **Запуск первоначальной установки**, либо **Оставить МФУ в автономном режиме**, а затем → ОК.

Очистка памяти жесткого диска МФУ

1. На начальном экране выберите **Параметры** → **Устройство** → **Обслуживание** → **Очистка при простое**.

2. Поставьте флажок **Стереть все данные с жесткого диска** и коснитесь **СТЕРЕТЬ**.

3. Следуйте указаниям на дисплее. Примечание: Данный процесс может занимать от нескольких минут до часа. В течение этого времени МФУ будет не доступен для выполнения других задач.

Использование безопасного режима

Безопасный режим позволяет принтеру продолжать работать в специальном ограниченном режиме, в котором он предлагает больше функциональных возможностей,

несмотря на обнаруженные проблемы.

Эта настройка не может быть использована, если датчик, сигнализирующий о наличии поддона под бумагу (лоток присутствует) поврежден.

ПРИМЕЧАНИЕ! Безопасный режим предназначен для кратковременного обхода проблемы и должен использоваться только в случае некритической ошибки, когда задание печати должно быть завершено до того, как будет организовано обслуживание для ремонта МФУ.

МФУ должен быть возвращен в стандартный рабочий режим, прежде чем можно будет запустить диагностику или продолжить полнофункциональную печать.

Войдите в безопасный режим из меню конфигурации, а затем выполните настройку МФУ.

После настройки МФУ в безопасном режиме, верните МФУ в стандартный рабочий режим для обслуживания МФУ и возврата к полнофункциональной печати.

Восстановление значений по умолчанию, заданных изготовителем

1. На начальном экране коснитесь *Параметры* → *Устройство* → *Восстановить параметры по умолчанию*.

2. Коснитесь *Восст. настройки* → выберите параметры, которые вы хотите восстановить → **ВОССТАНОВИТЬ**.

3. Запустите операцию.

ЗАКАЗ КОМПОНЕНТОВ И РАСХОДНЫХ МАТЕРИАЛОВ

Использование подлинных компонентов и расходных материалов

МФУ рассчитан на работу с подлинными компонентами и расходными материалами. Использование расходных материалов или деталей сторонних производителей может снизить производительность, надежность или срок службы МФУ и его компонентов формирования изображения.

Это может также влиять на гарантийные обязательства. Ущерб, возникший в результате использования компонентов и расходных материалов сторонних производителей, не покрывается гарантией. Все указания срока службы предполагают работу с подлинными компонентами и расходными материалами, результат невозможно предсказать при использовании компонентов и расходных материалов сторонних производителей. Использование компонентов формирования изображения дольше предусмотренного срока службы может повредить МФУ или связанные компоненты.

ПРЕДУПРЕЖДЕНИЕ!

Гарантийные обязательства производителя не распространяются на какие-либо повреждения, вызванные использованием не оригинальных расходных материалов или компонентов. Сброс счетчиков расходных материалов или компонента без их надлежащего восстановления может стать причиной повреждения МФУ. После сброса показаний счетчика расходных материалов или компонента на МФУ может отображаться сообщение об ошибке, указывая на присутствие элемента, для которого был выполнен сброс.

Заказ подлинных компонентов и расходных материалов

Для заказа расходных материалов получите информацию о ближайших уполномоченных дилерах f+imaging или по телефону +7 (495) 745 80 08. Перейдите по адресу www.fplusimaging.ru или обратитесь по месту приобретения МФУ.

ПЕРЕЧЕНЬ ВОЗМОЖНЫХ НЕИСПРАВНОСТЕЙ**ВНИМАНИЕ!**

Перед началом работы отключите МФУ от питания или будьте осторожны, если МФУ нуждается в питании для выполнения задачи.

Данный МФУ использует электронный автоматический выключатель.

Внутренняя часть МФУ может быть очень горячей. Избегайте травм, всегда давая горячим компонентам остыть, прежде чем касаться их поверхности.

Он физически не отключает входное переменное напряжение. Чтобы избежать риска поражения электрическим током, всегда отсоединяйте шнур питания от МФУ, если требуется отсоединение входного переменного напряжения.

Во избежание поражения электрическим током во время устранения неполадок при удаленных крышках или открытых закрылках не прикасайтесь к открытым проводам или цепям, если МФУ подключен к розетке.

Во избежание поражения электрическим током и повреждения МФУ выньте шнур питания из розетки и отсоедините все соединения с любыми внешними устройствами перед подключением или отсоединением кабелей, электронных плат или сборок.

Чтобы избежать риска ушибов, соблюдайте осторожность. Травмы возможно получить в области подвижных компонентов, таких как зубчатые колеса, дверцы, ящики и крышки.

Неисправность – «МФУ не отвечает»

1. Проверьте, подключен ли кабель питания к электрической розетке.
2. Убедитесь, что розетка электросети не выключена с помощью выключателя или прерывателя.
3. Убедитесь, что МФУ включен.
4. Проверьте, находится ли МФУ в спящем режиме или режиме гибернации - нажмите кнопку питания, чтобы вывести МФУ и спящего режима.
5. Проверьте, чтобы кабели, подключенные к МФУ и компьютеру, были вставлены в правильные порты.
6. Выключите МФУ, установите дополнительные аппаратные модули и снова включите МФУ.

7. Установите правильный драйвер печати.

8. Выключите МФУ и приблизительно через 10 секунд снова включите его.

Если все вышеперечисленные пункты выполнены и МФУ по-прежнему не отвечает, то обратитесь в службу поддержки клиентов.

Не удается чтение флэш-накопителя

1. Убедитесь, что МФУ в настоящий момент не занят сканированием, копированием, обработкой факсов или других заданий на печать.

2. Убедитесь в том, что флэш-накопитель поддерживается.

Поддерживаемые флэш-накопители и типы файлов

Флэш-накопители:

- Lexar JumpDrive S70 (16 ГБ и 32 ГБ);
- SanDisk Cruzer (16 ГБ и 32 ГБ);
- PNY Attache (16 ГБ и 32 ГБ).

ПРИМЕЧАНИЯ!

– В МФУ есть поддержка высокоскоростных USB-накопителей стандарта высокоскоростной передачи.

- В USB-накопителях должна быть поддержка FAT-системы.

Типы файлов:

Документы:

- PDF (версии 1.7 или ниже);
- XPS;
- Файлы форматов Microsoft (.doc, .docx, .xls, .xlsx, .ppt, .pptx).

Изображения:

- .dcm
- .gif
- .JPEG или .jpg
- .bmp
- .psd

- .TIFF или .tif
- .png3.

Извлеките, затем вставьте флэш-накопитель.

3. Извлеките, затем вставьте флэш-накопитель.

Активация порта USB: На начальном экране выберите *Параметры* → *Сеть/Порты* → *USB* → *Включить порт USB*.

Проблемы с сетевым подключением

Невозможно открыть Embedded Web Server

1. Убедитесь, что МФУ включен.
2. Убедитесь, что IP-адрес МФУ правильный.
3. Проверьте, совместим ли ваш браузер:
 - Internet Explorer версии 11 или выше;
 - Microsoft Edge;
 - Safari версии 10 или выше;
 - Google Chrome версии 60 или выше;
 - Mozilla Firefox версии 54 или выше.
4. Проверьте сетевое подключение МФУ.
5. Проверьте надежность подключения кабелей к МФУ и серверу печати.
6. Проверьте, отключены ли прокси-серверы.
7. Откройте Embedded Web Server - если он открывается, то неполадка устранена.

Если все вышеперечисленные пункты выполнены и неполадка не устранена, то обратитесь в службу поддержки клиентов.

Проблемы с расходными материалами

МФУ обнаружил установленные в МФУ расходный материал или деталь не соответствующий модели МФУ.

Ваш МФУ предназначен для наилучшей работы с подлинными расходными материалами и деталями.

Использование расходных материалов или деталей сторонних производителей может снизить производительность, надежность или срок службы МФУ и его компонентов формирования изображения.

Все индикаторы срока службы предназначены для работы с расходными материалами и деталями оригинального производителя МФУов торговой марки «f+imaging», и могут выдавать непредвиденные результаты при использовании расходных материалов или деталей сторонних производителей.

Использование компонентов формирования изображения дольше предусмотренного срока службы может повредить МФУ или связанные компоненты.

Предотвращение замятия материалов для печати

1. Загрузите бумагу надлежащим образом:

- Убедитесь в том, что бумага лежит ровно в лотке.
- Не загружайте и не извлекайте лотки во время печати.
- Не загружайте слишком много бумаги. Убедитесь в том, что высота стопки ниже указателя максимальной загрузки бумаги.
- Не задвигайте бумагу в лоток. Загрузите бумагу, так как показано на рисунке 23.



Рисунок 23 – Положение бумаги в лотке надлежащим образом.

- Убедитесь в том, что направляющие бумаги расположены правильно и не

слишком сильно сжимают бумагу или конверты.

- После загрузки бумаги задвиньте лоток в МФУ до упора.

2. Необходимо использовать рекомендованную бумагу:

- Используйте только рекомендованную бумагу или специальные материалы для печати.
- Не загружайте в МФУ измятую, покоробленную, влажную и скрученную бумагу.
- Перед загрузкой изогните стопку бумаги в разные стороны, пролистайте ее и выровняйте края.
- Не используйте материалы, разрезанные или обрезанные вручную.
- Не помещайте в один лоток бумагу, различающуюся по формату, плотности или типу.
- Убедитесь, что формат и тип бумаги правильно указаны на компьютере или панели управления МФУ.
- Следуйте рекомендациям изготовителя при хранении бумаги.

3. Определите местоположения замятия

Если для функции Помощник при замятиях установлено значение Вкл., то после извлечения замятой страницы МФУ автоматически удаляет пустые или не полностью распечатанные страницы. Проверьте, нет ли чистых страниц на выходе.

Если для параметра Восстановление после замятия установлено значение Вкл. или Авто, МФУ повторно печатает замятые страницы.

Конверт заклеивается при печати

1. Используйте конверты, которые хранились в сухом месте.

ПРИМЕЧАНИЕ! Печать на конвертах с высоким содержанием влаги может привести к склеиванию клапанов.

2. Убедитесь в том, что параметру "Тип бумаги" присвоено значение Конверт.

На панели управления МФУ выберите: *Параметры* → ОК → *Бумага* → ОК → *Конфигурация лотка* → ОК → *Формат/тип бумаги* → ОК

3. Отправьте задание на печать.

Печать с разбором по копиям не выполняется

Способ решения проблемы № 1:

1. На панели управления МФУ выберите: *Параметры* → ОК → *Печать* → ОК → *Компоновка* → ОК → *Разбор по копиям* → ОК → *Вкл.*

2. Распечатайте документ.

Способ решения проблемы № 2:

1. Из окна документа, предназначенного для печати, откройте диалоговое окно «*Печать*», затем выберите *Разбор по копиям*.

2. Распечатайте документ.

Способ решения проблемы № 3:

1. Уменьшите количество страниц для печати.

2. Распечатайте документ.

Если все вышеперечисленные пункты выполнены и неполадка не устранена, то обратитесь в службу поддержки клиентов.

Не работает функция связи лотков

Способ решения проблемы № 1:

1. Убедитесь, что в лотки загружена бумага того же формата и типа.

2. Убедитесь, что направляющие для бумаги установлены правильно.

3. Распечатайте документ.

Способ решения проблемы № 2:

1. На панели управления МФУ выберите: *Параметры* → ОК → *Бумага* → ОК → *Конфигурация лотка* → ОК → *Формат/тип бумаги* → ОК

2. Задайте формат и тип бумаги в соответствии с бумагой, загруженной в связанные лотки.

3. Распечатайте документ.

Способ решения проблемы № 3:

1. Убедитесь, что для параметра Связь лотков установлено значение Автоматически.

2. Распечатайте документ.

Если все вышеперечисленные пункты выполнены и неполадка не устранена, то обратитесь в службу поддержки клиентов.

Частые замятия бумаги

Способ решения проблемы № 1:

1. Отсоедините лоток.

2. Убедитесь в том, что бумага загружена должным образом:

- Убедитесь, что направляющие бумаги расположены верно.
- Убедитесь в том, что высота стопки ниже указателя максимальной загрузки бумаги.

бумаги.

- Для печати следует использовать рекомендованные формат и тип бумаги.

3. Вставьте лоток.

4. Распечатайте документ.

Способ решения проблемы № 2:

1. На панели управления МФУ выберите: *Параметры* → ОК → *Бумага* → ОК → *Конфигурация лотка* → ОК → *Формат/тип бумаги* → ОК

2. Задайте правильный формат и тип бумаги.

3. Распечатайте документ.

Способ решения проблемы № 3:

1. Загрузите бумагу из новой пачки.

ПРИМЕЧАНИЕ! Бумага может отсыреть вследствие повышенной влажности воздуха. До загрузки в МФУ бумагу следует хранить в фирменной упаковке.

2. Распечатайте документ.

Если все вышеперечисленные пункты выполнены и неполадка не устранена, то обратитесь в службу поддержки клиентов.

Замятые страницы повторно не распечатываются

1. На панели управления МФУ выберите: *Параметры* → ОК → *Устройство* → ОК

→ *Уведомления* → ОК → *Устранение замятий* → ОК

2. В меню МФУ Восстановление после замятия выберите *Вкл.* или *Авто* и нажмите ОК.

Определение местоположения замятия

ПРИМЕЧАНИЯ!

– Если для функции Помощник при замятиях установлено значение Вкл., то после извлечения замятой страницы МФУ автоматически удаляет пустые или не полностью распечатанные страницы. Проверьте, нет ли чистых страниц на выходе.

– Если для параметра Восстановление после замятия установлено значение Вкл. или Авто, МФУ повторно печатает замятые страницы.

Вероятное местоположение замятий (рисунок 24):

- 1 – Автоматическое устройство подачи документов;
- 2 – Стандартный лоток;
- 3 – Дверца А;
- 4 – Многоцелевое устройство подачи;
- 5 – Устройство двусторонней печати;
- 6 – Лотки;
- 7 – Дверца Б;
- 8 – Опциональный брошюровщик;
- 9 – Лоток брошюровщика.

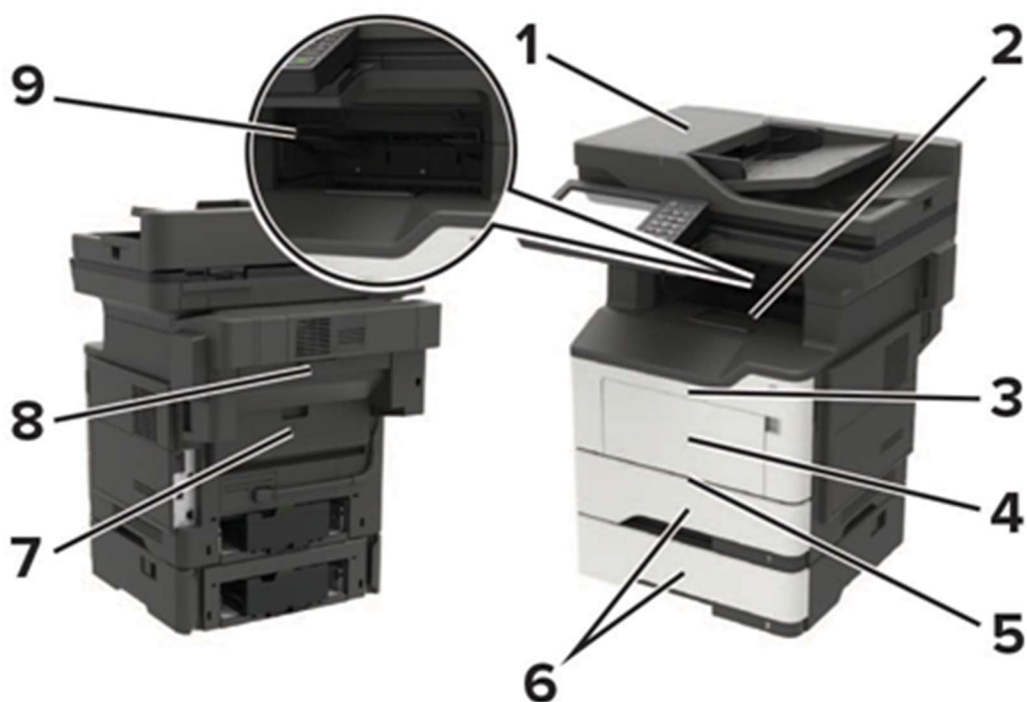


Рисунок 24 – Вероятные местоположения замятий.

Замятие бумаги за дверцей А

1. Отсоедините лоток (рисунок 25).



Рисунок 25 – Отсоединение лотка.

2. Откройте дверцу А (рисунок 26).

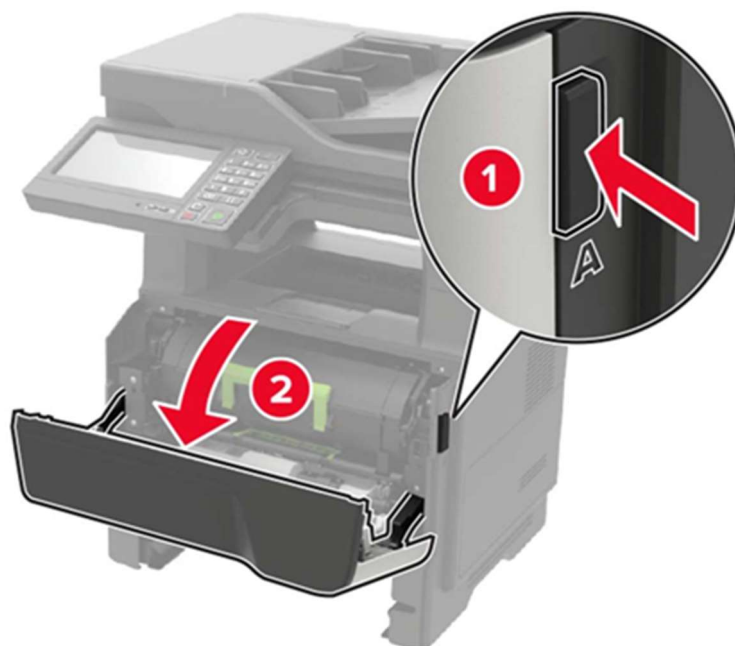


Рисунок 26 – Открытие дверцы А.

3. Извлеките картриджа.



Рисунок 27 – Извлечение картриджа.

4. Извлеките блок формирования изображения (рисунок 28).



Рисунок 28 – Извлечение блока формирования изображения.

Предупреждение – Риск повреждения! Для предотвращения повреждения от электростатического разряда коснитесь любой открытой металлической части корпуса МФУ, прежде чем открыть или дотронуться до внутренних частей МФУ.

Предупреждение – Риск повреждения! Не оставляйте блок формирования изображения под воздействием света дольше 10 минут. Длительное воздействие света может привести к снижению качества печати.

5. Извлеките замятую бумагу (рисунок 29).

ПРИМЕЧАНИЕ! Убедитесь в полном извлечении обрывков бумаги.

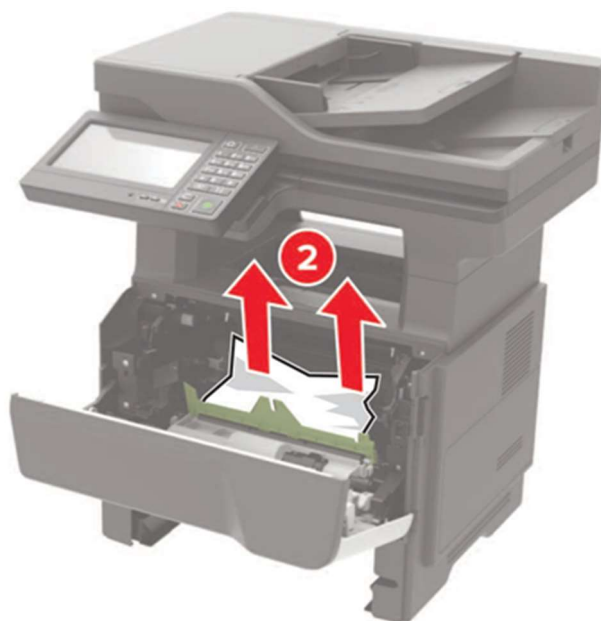


Рисунок 29 – Извлечение измятой бумаги.

6. Установите блок формирования изображения (рисунок 30).

ПРИМЕЧАНИЕ! Руководствуйтесь по стрелкам внутри принтера.



Рисунок 30 – Установка блока формирования изображения

7. Установите картридж (рисунок 31).

ПРИМЕЧАНИЕ! Руководствуйтесь по стрелкам внутри принтера.



Рисунок 31 – Установка картриджа.

8. Закройте дверцу А.

9. Вставьте лоток.

Замятие бумаги в задней дверце

1. Откройте заднюю дверцу (рисунок 32).

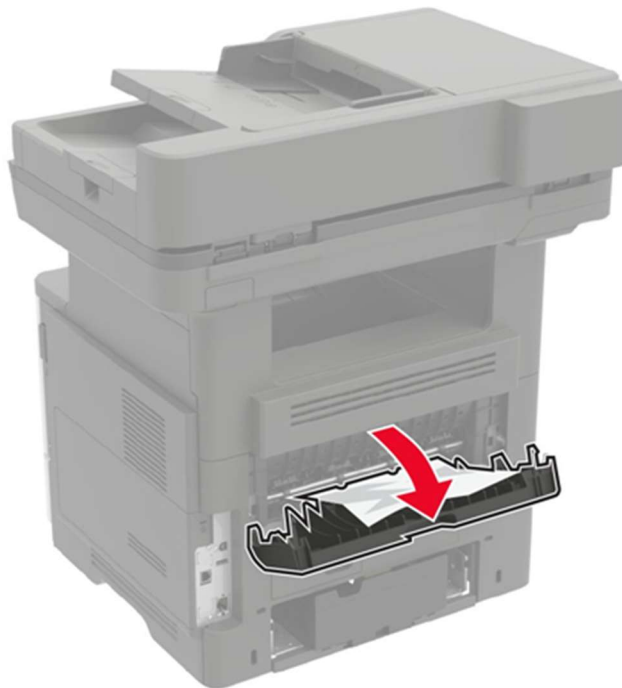


Рисунок 32 – Извлечение замятой бумаги.

2. Извлеките замятую бумагу (рисунок 33).

ПРИМЕЧАНИЕ! Убедитесь в полном извлечении обрывков бумаги.

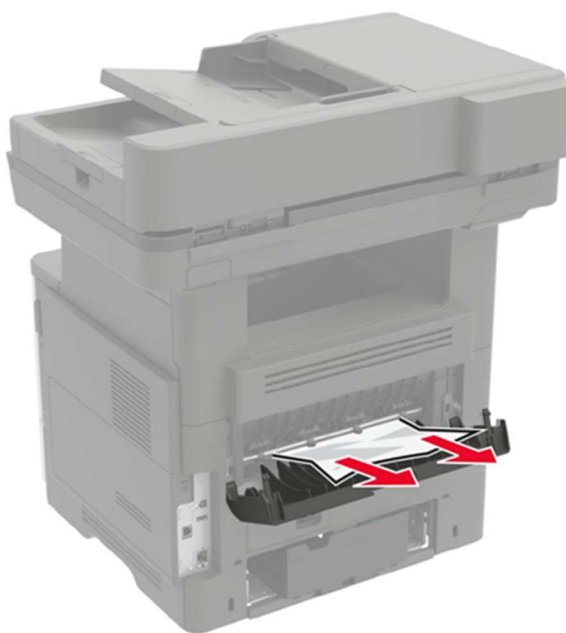


Рисунок 33 – Извлечение замятой бумаги.

3. Закройте заднюю дверцу.

Замятие бумаги в стандартном приемном лотке

Извлеките замятую бумагу (рисунок 34).

ПРИМЕЧАНИЕ! Убедитесь в полном извлечении обрывков бумаги.



Рисунок 34 – Извлечение замятой бумаги.

Замятие бумаги в устройстве двусторонней печати

1. Отсоедините лоток (рисунок 35).



Рисунок 35 – Отсоединение лотка.

2. Извлеките замятую бумагу (рисунок 36).

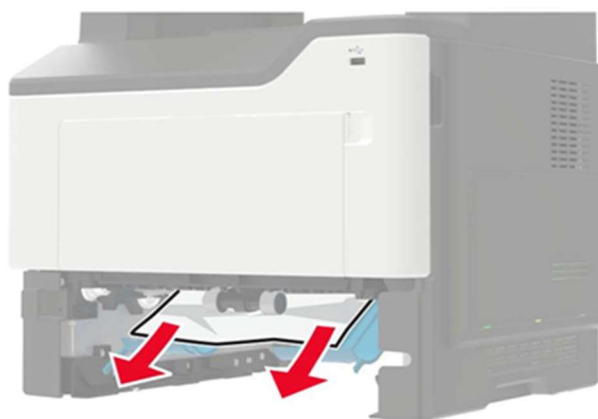


Рисунок 36 – Извлечение замятой бумаги.

3. Вставьте лоток.

Замятие бумаги в лотках

1. Отсоедините лоток (рисунок 37).



Рисунок 37 – Отсоединение лотка.

2. Извлеките замятую бумагу (рисунок 38).



Рисунок 38 – Извлечение замятой бумаги.

3. Вставьте лоток.

Замятие в многоцелевом устройстве подачи

1. Извлеките бумагу из многоцелевого устройства подачи.
2. Извлеките замятую бумагу (рисунок 39).

ПРИМЕЧАНИЕ! Убедитесь в полном извлечении обрывков бумаги.



Рисунок 39 – Извлечение замятой бумаги

3. Перед загрузкой изогните стопку бумаги в разные стороны, пролистайте ее и выровняйте края (рисунок 40).



Рисунок 40 – Подготовка бумаги.

4. Повторно загрузите бумагу, затем отрегулируйте направляющие бумаги (рисунок 41).



Рисунок 41 – повторная загрузка бумаги.

Замятие бумаги в устройстве автоматической подачи документов

1. Извлеките все исходные документы из лотка УАПД.
2. Откройте крышку УАПД (рисунок 42).

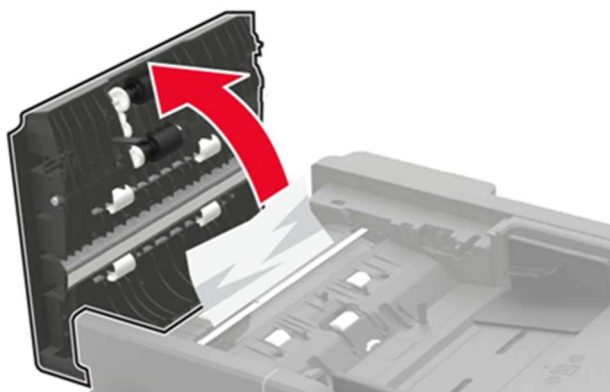


Рисунок 42 – Открытие УАПД.

3. Извлеките замятую бумагу (рисунок 43).

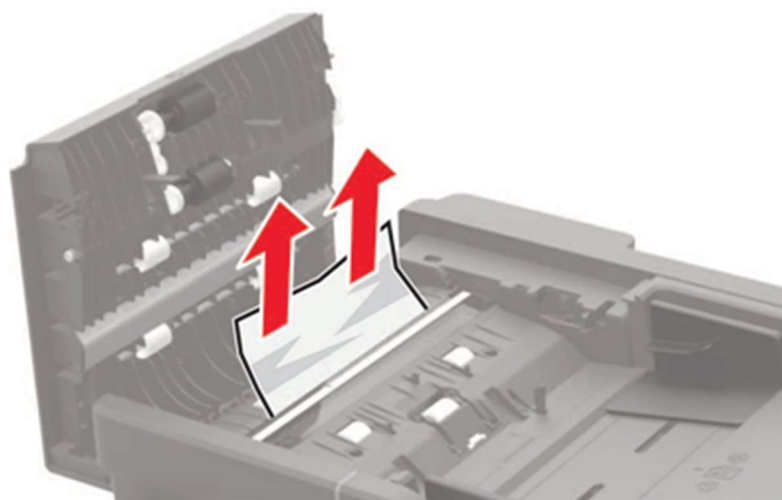


Рисунок 43 – Извлечение замятой бумаги.

4. Закройте крышку УАПД.

Замятие бумаги в лотке брошюровщика

1. Уберите бумагу из лотка брошюровщика (рисунок 44).



Рисунок 44 – Извлечение бумаги из лотка брошюровщика.

2. Извлеките замятую бумагу (рисунок 45).



Рисунок 45 – Извлечение замятой бумаги.

Замятие бумаги в задней дверце брошюровщика

1. Откройте заднюю дверцу брошюровщика.

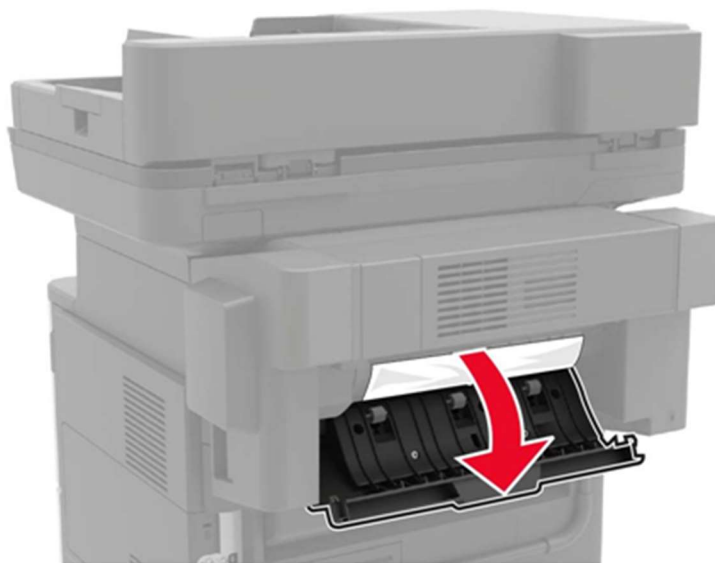


Рисунок 46 – Открытие задней дверцы брошюровщика

2. Извлеките замятую бумагу.

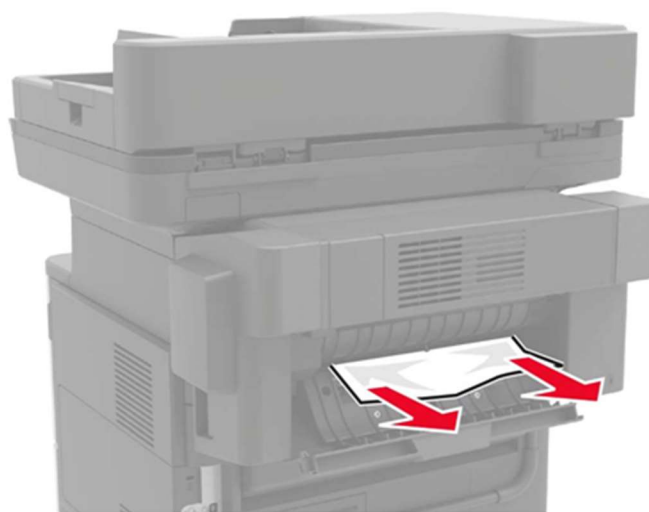


Рисунок 42 – Извлечение замятой бумаги

3. Откройте узкую дверцу брошюровщика, затем извлеките все обрывки бумаги.

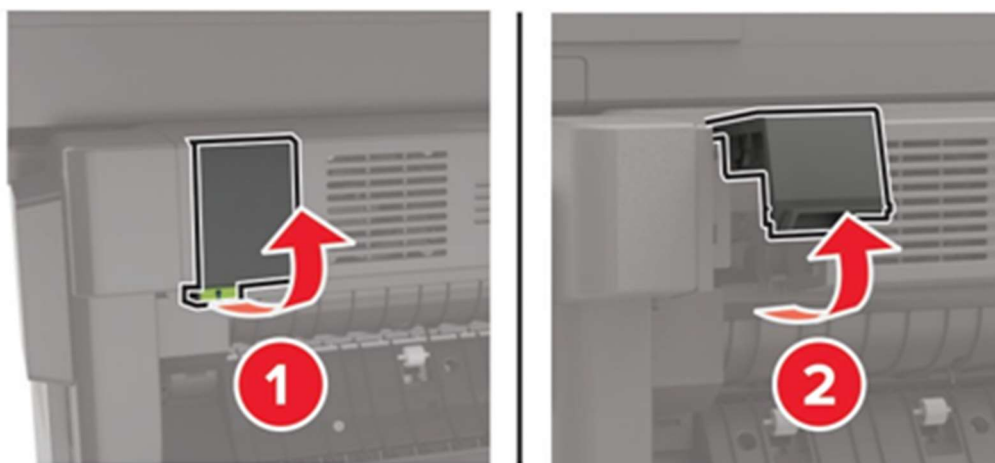


Рисунок 43 – Открытие дверцы брошюровщика и извлечение бумаги

4. Закройте дверцы.

Задания печати не распечатываются

Способ решения проблемы № 1:

1. Из окна документа, который вы пытаетесь вывести на печать, откройте диалоговое окно **"Печать"** и проверьте, выбран ли правильный МФУ.

2. Распечатайте документ.

Способ решения проблемы № 2:

1. Убедитесь, что МФУ включен.

2. Выполните необходимые действия, чтобы закрыть все сообщения об ошибках.
3. Распечатайте документ.

Способ решения проблемы № 3:

1. Проверьте, работают ли порты, и надежно ли подключены кабели к компьютеру и МФУ.

2. Распечатайте документ.

Способ решения проблемы № 4:

1. Выключите МФУ и приблизительно через 10 секунд снова включите его.
2. Распечатайте документ.

Способ решения проблемы № 5:

1. Удалите и повторно установите драйвер МФУ.
2. Распечатайте документ.

Медленная печать

1. Убедитесь, что интерфейсный кабель надежно подсоединен к МФУ и к компьютеру, серверу печати, дополнительному или иному сетевому оборудованию.

2. Убедитесь, что для МФУ не установлен Тихий режим.

На панели управления МФУ выберите: **Параметры** → ОК → **Устройство** → ОК → **Обслуживание** → ОК → **Меню конфигурации** → ОК → **Эксплуатация устройства** → ОК → **Тихий режим** → ОК

3. В зависимости от операционной системы укажите разрешение печати в диалоговом окне «**Параметры печати**» или «**Печать**».

4. Установите разрешение 600 т/д.

На панели управления МФУ выберите: **Параметры** → ОК → **Печать** → ОК → **Качество** → ОК → **Разрешение печати** → ОК

5. В зависимости от операционной системы укажите тип бумаги в диалоговом окне **Параметры печати** или **Печать**.

Убедитесь в том, что параметры соответствуют загруженной бумаге.

ПРИМЕЧАНИЯ!

- Печать на плотной бумаге выполняется дольше.
- Печать на бумаге форматов уже, чем А4, Letter и Legal, может выполняться дольше.

6. Убедитесь, что параметры текстуры и плотности на МФУ соответствуют загруженной бумаге.

На панели управления МФУ выберите: *Параметры* → ОК → *Бумага* → ОК → *Настройка материала для печати* → ОК → *Типы материалов для печати* → ОК

ПРИМЕЧАНИЕ!

Печать на шероховатой бумаге и бумаге с высокой плотностью может выполняться дольше.

7. Удалить отложенные задания.
8. Убедитесь, что МФУ не перегревается.

ПРИМЕЧАНИЯ!

- Дайте МФУ остыть после выполнения продолжительного задания на печать.
- Следите за рекомендуемой температурой окружающей среды для МФУ.

9. Распечатайте документ.

Проблемы с качеством печати

1. Убедитесь, что в МФУ используется подлинный и поддерживаемый картридж.
2. Извлеките и проверьте блок формирования изображения на предмет повреждений.
3. Сильно встряхните блок формирования изображения, чтобы перераспределить тонер.
4. Замените картридж с тонером.
5. Замените блок формирования изображения.

Неисправности при работе с факсом

Не отображается идентификатор вызывающего абонента.

1. Включите идентификатор вызывающего абонента.

На начальном экране нажмите *Параметры* → *Факс* → *Настройка факса* → *Параметры приема факсов* → *Средства управления администратора* → *Включить*

идентификатор вызывающего абонента.

Если неполадка не устранена, то обратитесь в службу поддержки клиентов.

Невозможен прием или передача факсовСпособ решения проблемы № 1:

Выполните необходимые действия, чтобы закрыть все сообщения об ошибках.

Способ решения проблемы № 2:

Убедитесь в надежности кабельных соединений для следующего оборудования:

- телефон;
- телефонная трубка;
- автоответчик.

Способ решения проблемы № 3:

Проверьте наличие сигнала в линии:

1. Позвоните на номер факса, чтобы проверить его работу.
2. Если используется функция "Набор при неснятой трубке", увеличьте громкость, чтобы убедиться в наличии сигнала в линии.

Способ решения проблемы № 4:

Проверьте настенную телефонную розетку.

1. Подключите аналоговый телефон напрямую к телефонной розетке.
2. Дождитесь сигнала в линии.
3. Если сигнала нет, воспользуйтесь другим телефонным кабелем.
4. Если сигнала по-прежнему нет, подключите аналоговый телефон к другой настенной розетке.
5. Если сигнал появился, подсоедините МФУ к этой розетке.

Способ решения проблемы № 5:

Убедитесь, что МФУ подключен к аналоговой телефонной линии или верному цифровому разъему:

- Если используется линия ISDN, подключитесь к аналоговому телефонному порту на адаптере терминала ISDN. За подробными сведениями обратитесь к

провайдеру ISDN.

– Если используется линия DSL, подсоедините фильтр DSL или маршрутизатор с поддержкой аналогового сигнала. За подробными сведениями обратитесь к поставщику DSL.

– Если используется телефонная УАТС, убедитесь в том, что осуществляется аналоговое подключение к УАТС. Если такого подключения нет, рассмотрите возможность установки аналоговой телефонной линии для факсимильного аппарата.

Способ решения проблемы № 6:

Временно отключите другое оборудование и услуги:

1. Отключите другие устройства (например, автоответчики, компьютеры, модемы или сплиттеры), подключенные между МФУ и телефонной линией.

2. Отключите услуги ожидания вызова и голосовой почты. За дополнительными сведениями обращайтесь в телефонную компанию.

Способ решения проблемы № 7:

Отсканируйте оригинал документа по одной страниц:

1. Наберите номер факса.

2. Отсканируйте документ.

Факсы принимаются, но не передаются

Способ решения проблемы № 1:

Загрузите оригинал документа должным образом в устройство автоматической подачи или на стекло сканера.

Способ решения проблемы № 2:

Правильно настройте номер кода быстрого доступа:

– Проверьте соответствие кода быстрого доступа требуемому номеру получателя.

– Вручную наберите телефонный номер.

Факсы передаются, но не принимаются

1. Убедитесь, что в лотке есть бумага.
2. Проверьте значение параметра задержки по числу звонков.

На панели управления нажмите *Параметры* → *Факс* → *Настройка факса* → *Параметры приема факсов* → *Звонков до ответа*.

Если все вышеперечисленные пункты выполнены и неполадка не устранена, то обратитесь в службу поддержки клиентов.

Пустые или белые страницы

ПРИМЕЧАНИЕ! Перед решением проблемы распечатайте страницы проверки качества печати.

На панели управления перейдите к *Параметры* → *Поиск и устранение неисправностей* → *Печать страниц проверки качества*.

Способ решения проблемы № 1:

1. Убедитесь, что в МФУ используется подлинный и поддерживаемый картридж с тонером.

ПРИМЕЧАНИЕ! Если картридж не поддерживается, установите поддерживаемый картридж.

2. Распечатайте документ.

Способ решения проблемы № 2:

1. Извлеките блок формирования изображения.
2. Проверьте блок формирования изображения на предмет повреждений.

ПРИМЕЧАНИЕ! Убедитесь, что контакт фотобарабана не погнут и находится на месте.

3. Сильно встряхните блок формирования изображения, чтобы перераспределить тонер.

4. Вставьте блок формирования изображения.
5. Распечатайте документ.

Способ решения проблемы № 3:

Замените картридж с тонером.

Способ решения проблемы № 4:

Замените блок формирования изображения.

Низкое качество печати факса

Способ решения проблемы № 1:

Убедитесь, что дефекты качества печати отсутствуют.

1. На панели управления коснитесь *Параметры* → *Поиск и устранение неисправностей* → *Печать страниц проверки качества*.

2. Устраните дефекты качества печати.

Способ решения проблемы № 2:

Уменьшение скорость передачи входящего факса.

1. На панели управления коснитесь *Параметры* → *Факс* → *Настройка факса* → *Параметры приема факсов* → *Средства управления администратора*.

2. В меню *Максимальная скорость* выберите меньшее значение скорости передачи.

Если все вышеперечисленные пункты выполнены и неполадка не устранена, то обратитесь в службу поддержки клиентов.

Не удается выполнить сканирование с компьютера

Способ решения проблемы № 1:

1. Выключите МФУ и приблизительно через 10 секунд снова включите.

2. Повторно отправить задание на сканирование.

Способ решения проблемы № 2:

1. Проверьте надежность подключения кабелей к МФУ и серверу печати.

2. Повторно отправить задание на сканирование.

Документ или фото копируется частично

Способ решения проблемы № 1:

1. Убедитесь, что документ или фото расположены лицевой стороной вниз в верхнем левом углу стекла сканера.

2. Выполните копирование документа или фотографии.

Способ решения проблемы № 2:

1. Приведите параметр формата бумаги в соответствие с загруженной в лоток бумагой.

2. Выполните копирование документа или фотографии.

Сканирование не выполнено надлежащим образом

Способ решения проблемы № 1:

Проверьте подключения кабелей.

1. Убедитесь, что кабель Ethernet или кабель USB надежно подключен к компьютеру и МФУ.

2. Повторно отправить задание на сканирование.

Способ решения проблемы № 2:

Проверьте файл сканирования.

1. Убедитесь, что имя файла не используется в папке назначения.

2. Убедитесь, что файл документа или фото, в который будет выполняться сканирование, не используется другим приложением или пользователем.

3. Повторно отправить задание на сканирование.

Способ решения проблемы № 3:

1. Убедитесь, что в параметрах настройки места назначения установлены флажки *Добавить отметку времени* или *Заменить существующий файл*.

2. Повторно отправить задание на сканирование.

Низкое качество печати при сканировании

Способ решения проблемы № 1:

1. Очистите стекло сканера и УАПД влажной, мягкой, безворсовой тканью. Если на МФУ имеется второе стекло УАПД внутри устройства УАПД, то очистите также и это стекло.

2. Убедитесь, что документ или фото расположены лицевой стороной вниз в верхнем

левом углу стекла сканера.

3. Выполните копирование документа или фотографии.

Способ решения проблемы № 2:

1. Проверьте качество оригинала документа или фото.

2. Настройте параметры качества сканирования.

3. Выполните копирование документа или фотографии.

Вертикальные темные линии на отпечатках при сканировании из УАПД

1. Откройте крышку сканера.

2. Используйте влажную, мягкую безворсовую ткань для протирания стекла и прокладки стекла УАПД.

3. Закройте крышку сканера.

4. Отсканируйте документ.

Сканер не закрывается

Уберите то, что препятствует закрытию сканера.

Сканирование выполняется слишком долго или приводит к паузе в работе компьютера

Закройте все приложения, которые мешают процессу сканирования.

Сканер не отвечает

Способ решения проблемы № 1:

1. Проверьте надежность подключения кабеля питания к МФУ и электрической розетке.

2. Выполните копирование или сканирование документа.

Способ решения проблемы № 2:

1. Убедитесь, что МФУ включен.

2. Закройте все сообщения об ошибках.

3. Выполните копирование или сканирование документа.

Способ решения проблемы № 3:

1. Выключите МФУ и приблизительно через 10 секунд снова включите.
2. Выполните копирование или сканирование документа.

Не удается чтение флэш-накопителя

1. Убедитесь, что МФУ в настоящий момент не занят сканированием, копированием, обработкой факсов или других заданий на печать.
2. Убедитесь в том, что флэш-накопитель поддерживается.

Поддерживаемые флэш-накопители и типы файлов

Флэш-накопители:

- Lexar JumpDrive S70 (16 ГБ и 32 ГБ);
- SanDisk Cruzer (16 ГБ и 32 ГБ);
- PNY Attache (16 ГБ и 32 ГБ).

Примечания:

- В МФУ есть поддержка высокоскоростных USB-накопителей стандарта высокоскоростной передачи.
- В USB-накопителях должна быть поддержка FAT-системы (File Allocation Tables).

Типы файлов:

Документы:

- PDF (версии 1.7 или ниже);
- XPS;
- Файлы форматов Microsoft (.doc, .docx, .xls, .xlsx, .ppt, .pptx).

Изображения:

- .dcm
- .gif
- .JPEG или .jpg
- .bmp
- .psd

– .TIFF или .tif

– .png3.

Извлеките, затем вставьте флэш-накопитель.

Активация порта USB:

На начальном экране выберите *Параметры* → *Сеть/Порты* → *USB* → *Включить порт USB*.

ВЫБОР БУМАГИ

Инструкции по использованию бумаги

Используйте надлежащую бумагу, чтобы избежать замятий и обеспечить бесперебойную работу МФУ.

Обязательно используйте новую неповрежденную бумагу.

Перед загрузкой бумаги необходимо выяснить, какая сторона листов предназначена для печати. Эта информация обычно указывается на упаковке бумаги.

Не используйте материалы, разрезанные или обрезанные вручную.

Не загружайте в один лоток одновременно бумагу различных форматов, плотности или типов — это вызывает замятие.

Не используйте бумагу с покрытием, если она не предназначена для электрофотографической печати.

Характеристики бумаги

В этом разделе представлены характеристики бумаги, влияющие на качество и надежность печати. Перед печатью примите во внимание следующие факторы:

1. Плотность. Стандартный лоток рассчитан на работу с бумагой плотностью от 60 до 120 г/м² с продольным расположением волокон. Бумага плотностью менее 60 г/м² может быть недостаточно жесткой для правильной подачи, в результате могут возникать замятия.

2. Скручивание. Под скручиванием понимается подверженность материала для печати скручиванию по краям. Чрезмерное скручивание может приводить к неполадкам при подаче бумаги. Материал может скручиваться при прохождении через МФУ в результате воздействия высоких температур. Вероятность скручивания перед печатью и неполадок при подаче возрастает при хранении бумаги без упаковки в условиях повышенной и пониженной температуры, а также повышенной и пониженной влажности.

3. Гладкость. Степень гладкости бумаги напрямую влияет на качество печати. Если бумага слишком шероховатая, тонер плохо закрепляется на бумаге. Слишком гладкая бумага может вызывать неполадки при подаче бумаги или снижение качества печати. Мы

рекомендуем использовать бумагу гладкостью 50 единиц по шкале Шеффилда.

4. Содержание влаги. Содержание влаги в бумаге влияет как на качество печати, так и на возможность ее правильной подачи в МФУ. До загрузки в МФУ бумагу следует хранить в заводской упаковке. Упаковка препятствует проникновению в бумагу влаги, снижающему ее качество.

Подготовьте бумагу к печати, храня ее 24-48 часов в первоначальной упаковке в условиях, идентичных условиям помещения, в котором установлен МФУ. Если условия хранения или транспортировки бумаги значительно отличаются от условий, в которых работает МФУ, следует увеличить этот срок на несколько суток. Для слишком плотной бумаги может потребоваться более длительный период подготовки.

5. Направление волокон. Одной из характеристик бумаги является ориентация бумажных волокон на листе. Бумага может быть с *продольным расположением волокон* или *поперечным расположением волокон*.

Если плотность составляет 60–120 г/м² (16–32 фунта), рекомендуется использовать бумагу с продольным расположением волокон.

6. Содержание волокон. Бумага высшего качества для ксерокопирования изготавливается из 100-процентной древесной целлюлозы. Такой состав обеспечивает высокую устойчивость бумаги, что способствует снижению частоты неполадок при подаче и повышению качества печати. Бумага, содержащая волокна другого вида (например, хлопковые), может иметь характеристики, затрудняющие работу с бумагой.

7. Недопустимые типы бумаги

Для этого МФУ не рекомендуются следующие типы бумаги:

- Химически обработанная бумага, предназначенная для копирования без использования копировальной бумаги.
- Типографские бланки, содержащие вещества, которые могут загрязнить МФУ
- Типографские бланки, которые могут быть испорчены при нагреве в термоблоке МФУ
- Регистрируемые типографские бланки, требующие точного расположения печати на листе (с точностью более $\pm 2,3$ мм), например, бланки для оптического

распознавания текста (OCR)

- В некоторых случаях для успешной печати таких бланков можно настроить функцию совмещения в программном приложении.
- Бумага с покрытием (бумага для машинописных работ со стираемым покрытием), синтетическая бумага, термобумага
- Бумага с шероховатыми краями, с шероховатой или глубоко тисненой поверхностью, скрученная бумага
- Бумага из вторсырья, не соответствующая стандарту EN12281:2002 (европейский)
- Бумага плотностью менее 60 г/м²
- Многостраничные бланки или документы.

Загрузка бумаги в лоток

1. Извлеките лоток (рисунок 44).

ПРИМЕЧАНИЕ! Не извлекайте лоток из МФУ во время работы МФУ во избежание замятий бумаги.



Рисунок 44 – Извлечение лотка.

2. Отрегулируйте направляющие по формату загружаемой бумаги (рисунок 45).

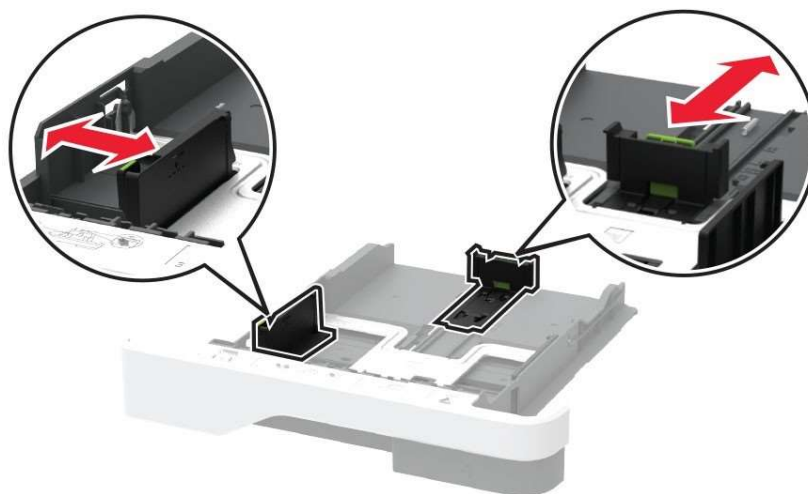


Рисунок 45 – Регулировка направляющих.

3. Перед загрузкой изогните стопку бумаги в разные стороны, пролистайте ее и выровняйте края (рисунок 46).

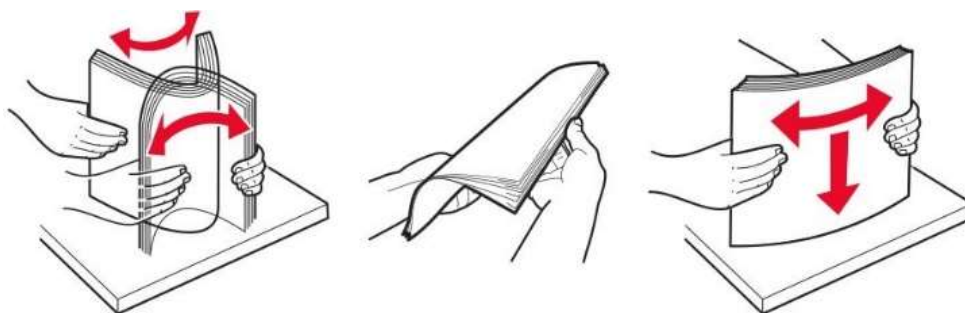


Рисунок 46 – Выравнивание стопки бумаги перед загрузкой.

4. Загрузите стопку бумаги лицевой стороной вниз, затем убедитесь, что направляющие плотно прилегают к бумаге.

ПРИМЕЧАНИЯ!

- При односторонней печати загружайте фирменные бланки лицевой стороной вниз и верхним колонтитулом по направлению к передней стороне лотка.
- При двусторонней печати загружайте фирменные бланки лицевой стороной вверх и верхним колонтитулом по направлению к задней стороне лотка.
- Не задвигайте бумагу в лоток.
- Во избежание сбоев при подаче высота стопки не должна превышать отметку уровня максимальной загрузки бумаги (рисунок 47).



Рисунок 47 – Уровень максимальной загрузки бумаги.

5. Вставьте лоток.

Если необходимо, установите на панели управления формат и тип бумаги в соответствии с загруженной бумагой.

Загрузка в многоцелевое устройство подачи

1. Откройте многоцелевое устройство подачи (рисунок 48).

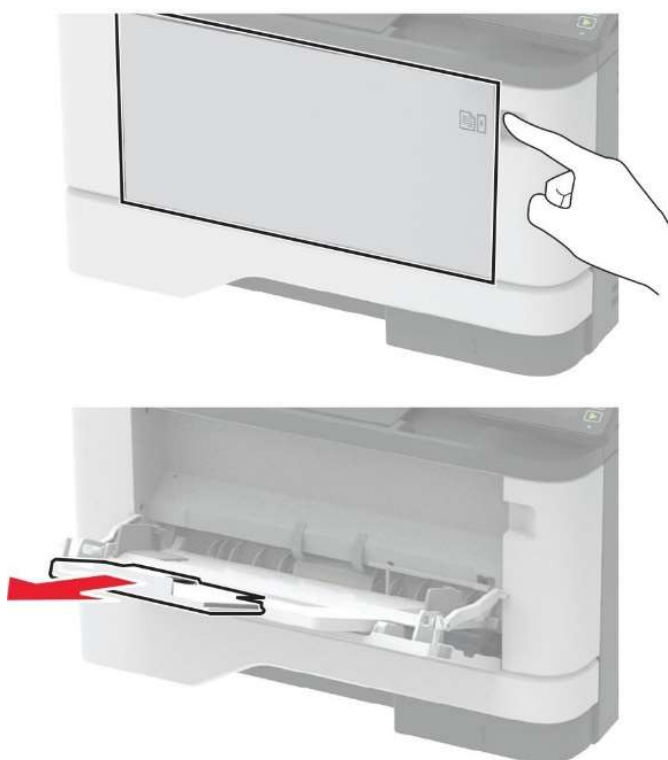


Рисунок 48 – Открытие многоцелевого устройства подачи.

2. Перед загрузкой изогните стопку бумаги в разные стороны, пролистайте ее и выровняйте края.

3. Загрузите бумагу стороной для печати вверх.

ПРИМЕЧАНИЯ!

- При односторонней печати загружайте фирменные бланки лицевой стороной вверх и верхним колонтитулом по направлению к задней стороне МФУ.
- При двусторонней печати загружайте фирменные бланки лицевой стороной вниз и верхним колонтитулом по направлению к передней стороне МФУ.
- Загрузите конверты в левую часть клапаном вниз.

Предупреждение – Риск повреждения! Запрещается печатать на конвертах с марками, застежками, защелками, окнами, рельефным покрытием и самоклеящимися полосками.

4. Отрегулируйте направляющие по формату загружаемой бумаги (рисунок 42).

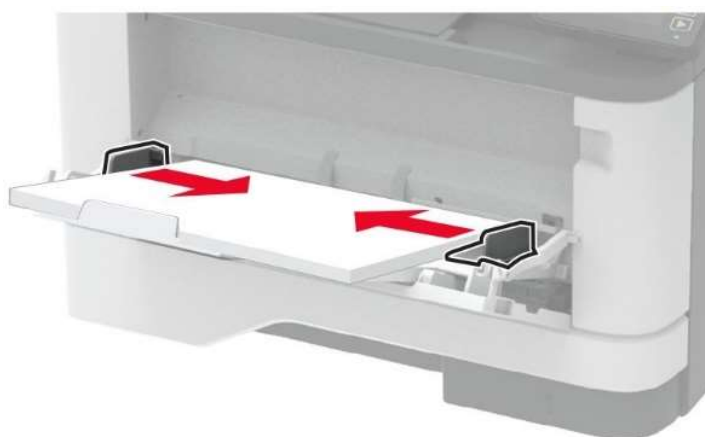


Рисунок 49 – Регулировка направляющих по формату бумаги.

5. На панели управления задайте тип и формат бумаги в соответствии загруженной.

Задание формата и типа бумаги

1. На панели управления МФУ выберите:

Параметры → ОК → *Бумага* → ОК → *Конфигурация лотка* → ОК → *Формат/Тип бумаги* → ОК → *Выберите устройство подачи бумаги*

2. Задайте формат и тип бумаги.

Настройка параметров для формата бумаги Universal

1. На начальном экране выберите *Параметры* → *Бумага* → *Настройка материала для печати* → *Настройка формата Universal*.

2. Настройте параметры.

Предотвращение замятия материалов для печати

Загрузка бумаги надлежащим образом:

Убедитесь в том, что бумага лежит ровно в лотке (рисунок 50).

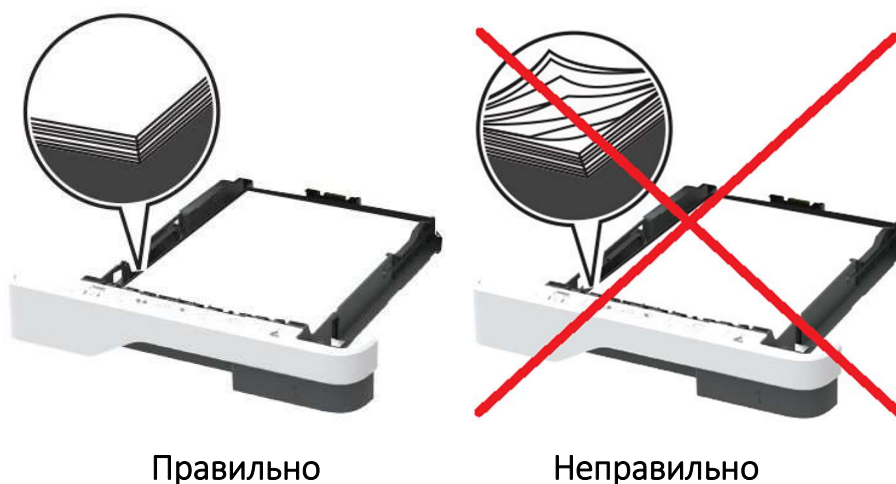


Рисунок 50 – Правильное расположение бумаги в лотке.

Не загружайте и не извлекайте лотки во время печати.

Не загружайте слишком много бумаги. Убедитесь в том, что высота стопки ниже указателя максимальной загрузки бумаги.

Не задвигайте бумагу в лоток.

Загрузите бумагу, как показано на рисунке 51.

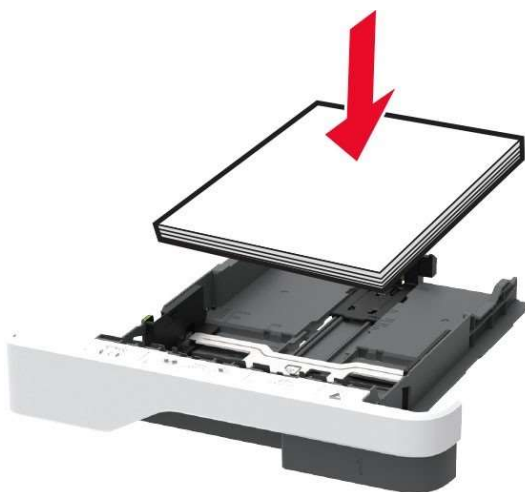


Рисунок 51 – Загрузка бумаги.

Убедитесь в том, что направляющие бумаги расположены правильно и не слишком сильно сжимают бумагу или конверты.

После загрузки бумаги задвиньте лоток в МФУ до упора.

Необходимо использовать рекомендованную бумагу.

Используйте только рекомендованную бумагу или специальные материалы для печати.

Не загружайте в МФУ измятую, покоробленную, влажную и скрученную бумагу.

Перед загрузкой изогните стопку бумаги в разные стороны, пролистайте ее и выровняйте края (рисунок 9).

Не используйте материалы, разрезанные или обрезанные вручную.

Не помещайте в один лоток бумагу, различающуюся по формату, плотности или типу.

Убедитесь, что формат и тип бумаги правильно указаны на компьютере или панели управления МФУ.

Следуйте рекомендациям изготовителя при хранении бумаги.

УВЕДОМЛЕНИЯ

Информация о продукте

Многофункциональное устройство M60ade

Уведомление о редакции

Февраль 2021 г.

Следующий пункт не противоречит законодательству:

КОМПАНИЯ ООО «Ф-ПЛЮС МОБАЙЛ» ПРЕДОСТАВЛЯЕТ ЭТУ ПУБЛИКАЦИЮ «КАК ЕСТЬ» БЕЗ КАКИХ-ЛИБО ГАРАНТИЙ, КАК ЯВНЫХ, ТАК И ПОДРАЗУМЕВАЕМЫХ, ВКЛЮЧАЯ ПОДРАЗУМЕВАЕМЫЕ ГАРАНТИИ КОММЕРЧЕСКОГО УСПЕХА ИЛИ ПРИГОДНОСТИ ДЛЯ ОПРЕДЕЛЕННОЙ ЗАДАЧИ. В некоторых областях не разрешен отказ от оговоренных явно или подразумеваемых гарантий при определенных сделках, поэтому данное положение, возможно, к Вам не относится.

В настоящем издании могут содержаться технические неточности или типографские ошибки. Содержащаяся здесь информация периодически корректируется; данные изменения будут включены в последующие издания. В любое время в описываемые продукты или программы могут быть внесены изменения или усовершенствования.

Любые упоминания изделий, программ или услуг не означают и не предполагают, что может быть использовано только это изделие, программа или услуга. Вместо них может быть использовано любое эквивалентное изделие, программа или услуга, если при этом не нарушаются существующие права интеллектуальной собственности. Пользователь сам несет ответственность за оценку и проверку работы настоящего изделия в связи с использованием других изделий, программ или услуг, кроме явно указанных изготовителем.

Для получения технической поддержки ООО «Ф-ПЛЮС МОБАЙЛ» перейдите на веб-сайт www.fplusimaging.ru

Для получения информации о политике конфиденциальности ООО «Ф-ПЛЮС МОБАЙЛ», регулирующей использование настоящего продукта, перейдите по адресу www.fplusimaging.ru

Подробнее о расходных материалах и загружаемых файлах см. на веб-сайте www.fplusimaging.ru

Все права защищены.

Товарные знаки

Наименование «f+imaging» и логотип F+ являются товарными знаками ООО «Ф-ПЛЮС МОБАЙЛ», зарегистрированными в РФ.

Wi-Fi Direct является зарегистрированным товарным знаком Wi-Fi Alliance®.

Другие товарные знаки являются собственностью соответствующих владельцев.

Утилизация изделий

Процедура утилизации МФУ и расходных материалов отличается от процедуры утилизации обычных бытовых отходов. За информацией о возможностях утилизации обращайтесь в местные органы власти.